

结构设计总说明

一.工程概况:

工程名称: 陇南市武都区(双创工作)东江十七号路新建公厕项目。

建设场地: 陇南市武都区东江十七号路。

本工程为地上一层砌体结构,层高为3.60m,平面长度14.64m,平面宽度7.24m,室内外高差为0.20m,房屋结构高度3.80m。

二.主要参数:

- 本工程结构安全等级为二级,设计工作年限为 50年。
- 设防烈度8度,设计地震基本加速度 0.20g,设计地震分组第二组。
- 抗震设防类别为丙类。抗震计算及抗震措施按设防烈度8度采用。
- 混凝土结构的环境类别:室内结构一类;露天结构(阳台、挑檐板等)二b类;基础及基础梁二b类;结构混凝土耐久性要求见表一。
- 砌体结构的环境类别:室内1类;室外、与无侵蚀性土和水接触的环境为2类。
- 场地类别: II类。
- 基础设计等级为丙类,基础采用墙下条形基础,具体详见地基处理与基础设计说明。
- 自然条件:基本雪压为 0.10kN/m²(n=50);基本风压为 0.35kN/m²(n=50);

三.设计依据:

- 国家规范、规程、规定和标准:
 - 《工程结构可靠性设计统一标准》GB 50153-2008
 - 《建筑结构可靠性设计统一标准》GB 50068-2018
 - 《建筑工程抗震设防分类标准》GB 50223-2008
 - 《砌体结构设计规范》GB 50003-2011
 - 《建筑地基基础设计规范》GB 50007-2011
 - 《混凝土结构设计规范》(2015年版)GB 50010-2010
 - 《建筑抗震设计规范》(2016年版)GB 50011-2010
 - 《中国地震动参数区划图》GB 18306-2015
 - 《建筑抗震设计规程》DB62/T 25-3055-2020
 - 《混凝土结构耐久性设计规范》GB/T 50476-2019
 - 《建筑变形测量规范》JGJ8-2016
 - 《建筑地基检测技术规范》JGJ340-2015
 - 《工业建筑防腐蚀设计标准》GB 50046-2018
 - 《建筑地基处理技术规范》JGJ79-2012
 - 《钢筋机械连接技术规程》JGJ 107-2016
 - 《建筑结构荷载规范》GB 50009-2012
 - 《钢筋焊接及验收规程》JGJ 18-2012
 - 《工程结构通用规范》GB55001-2021
 - 《砌体结构通用规范》GB55007-2021
 - 《建筑与市政地基基础通用规范》GB55003-2021
 - 《建筑与市政工程抗震通用规范》GB55002-2021
 - 《混凝土结构通用规范》GB55008-2021

四.计算软件: 中国建筑科学研究院-PKPM结构设计软件2023版(21规范V1.4.1.4)

五.荷载取值

- 结构自重: 混凝土容重 25KN/m³ 砌体容重14KN/m³
- 楼、屋面均布活荷载标准值:
不上人屋面0.50(KN/m²)

六.材料:

- 钢筋: HPB300(Φ); HRB400(Φ); 钢筋应符合下列要求:
 - 抗震等级为一、二、三级的框架和斜撑构件(含梯段)其纵向受力钢筋采用普通钢筋时钢筋的抗拉强度实测值与屈服强度实测值的比值不小于1.25;钢筋屈服强度实测值与屈服强度标准值的比值不应大于1.30且钢筋在最大拉力下的总伸长率实测值不小于9%。
 - 钢筋的强度标准值应具有不小于95%的保证率;

- 焊条: HPB300钢筋自焊与HRB400互焊用 E43型; HRB400钢筋自焊用 E55型。
- 混凝土强度等级: 现浇板为C25; 圈梁、构造柱为C25; 混凝土条基C30;其它均为C25。
- 墙体: 外墙240mm厚,采用烧结多孔砖(KP型),内墙240mm厚,采用烧结多孔砖(KP型),强度等级±0.000以下采用MU15、±0.000以上采用MU10。
- 砂浆: ±0.000以下为 M10水泥砂浆,±0.000以上为 M7.5混合砂浆。砌体施工质量控制等级 B级。

七.砌体、楼板的构造。

钢筋的混凝土保护层厚度按以下要求采用(且不小于钢筋的直径):

板: 15mm; 构造柱、圈梁: 25mm;

(一).砌体构造;

1. 砖墙抗震构造(本工程采用8度设防):

- 墙体防裂措施见图集《甘12G1》第77、78页;
- 构造柱位置及配筋详见结构平面图所示,构造柱应先砌墙后浇筑,与墙体拉接处宜砌成马牙槎,并沿墙高每隔500mm配置2Φ6(370厚为3Φ6)拉结筋,拉结筋伸入墙内不小于1米。构造柱与圈梁相交的节点加密箍筋,箍筋加密范围在圈梁上、下各500(包括圈梁)箍筋间距100mm,构造节点和圈梁钢筋搭接参照《甘12G1》第10~12页相关节点。
- 门窗洞口圈梁兼过梁构造见图集《甘12G1》第74页,构造柱与圈梁兼过梁现浇,当洞口跨度小于1.8m,梁底附加2Φ12(370墙为3Φ12),洞口跨度大于1.8m小于2.1m梁底附加3Φ14(370墙为4Φ14),圈梁构造见图集《甘12G5》。

- 构造柱根部与基础圈梁的锚固详见《甘12G1》第10页图详图3;
- 构造柱与墙体的拉结详见《甘12G1》第18-26页;
- 构造柱与现浇梁连接详见《甘12G1》第28页图详图12;
- 构造柱与楼盖圈梁的连接参见《甘12G1》第40页;
- 构造柱与现浇楼板的连接参见《甘12G1》第34-36页;
- 门窗间墙构造措施图集《甘12G1》第80页图详图3;
- 门窗洞口防裂缝措施分别见图集《甘12G1》图集第57,58页;
- 当洞口大于2m时,按《甘12G1》图集第60页设边框。

(二).现浇板构造

- 现浇板短跨钢筋在外侧,长跨钢筋在内侧。板顶钢筋长度由梁边计算。各板角负筋,应纵横交叉重叠成网格状。分布钢筋: 楼层, Φ6@250。
- 现浇板配筋构造做法详《22G101-1》第2-(50~65)页。
- 现浇板上部钢筋锚入支座内长度 25d,下部钢筋锚入支座内 180mm,详本图 图二。
- 现浇板开洞时洞边加强筋构造详《22G101-1》第2-(62~63)页。
- 悬挑板放射筋构造: 阳角详《22G101-1》第2-64页。阴角详《22G101-1》第2-65页。
- 板内通长钢筋的连接: 上筋在跨中,下筋锚入支座内 180mm。

九.施工注意事项:

- 设计中所选用的各种建筑材料必须有出厂合格证明,应符合国家及主管部门颁发的产品质量标准。施工前所有材料须经质检部门抽检合格后方可使用。
- 施工前钢筋的焊接应做焊件检验,合格后方可全面施工。

- 纵向钢筋直径<20时采用焊接接头,焊接连接接头的种类和质量控制详《钢筋焊接及验收规程》(JGJ 18-2012)。
- 悬挑构件混凝土设计强度达到 100%方可拆模,悬挑构件不得直接支撑上部结构的重量。
- 楼板留洞位置及大小见 水施图、设备图;施工时要与水施图、设备图核对无误后方可预留。
- 女儿墙每隔 12m 设伸缩缝,钢筋不断,缝宽 20mm,内用沥青麻丝填实,外用油膏密封。
- 本施工图中所标注标高均为建筑标高,结构标高为建筑标高减去饰面层厚度。
- 施工时应严格遵守国家颁布的现行有关施工及验收规范。
- 在设计使用年限内,未经技术鉴定或设计许可,不得改变结构用途及使用环境。
- 房心回填素土,压实系数>0.94,回填应分层虚铺,厚度200mm,素土的施工含水量控制在最优含水量的ω_{op}±2%的范围内。
- 施工中当钢筋需要代换时,除应符合设计要求的构件承载力、最大力下的总伸长率、裂缝宽度验算以及抗震规定外,尚应满足最小配筋率、钢筋间距、保护层厚度、钢筋锚固长度、接头面积百分率及搭接长度等构造要求且应征得设计单位的同意。
- 混凝土强度标准值保证率的要求及混凝土的设计要求
混凝土结构用普通钢筋、预应力筋及结构混凝土的强度标准值应具有不小于95%的保证率;

其强度设计值取值应符合下列规定:

- 结构混凝土强度设计值应按其强度标准值除以材料分项系数确定,且材料分项系数取值不应小于1.4;
- 普通钢筋、预应力筋的强度设计值应按其强度标准值分别除以普通钢筋、预应力筋材料分项系数确定,普通钢筋预应力筋的材料分项系数应根据工程结构的可靠性要求综合考虑钢筋的力学性能、工艺性能、表面形状等因素确定
- 普通钢筋材料分项系数取值不应小于1.1,预应力筋材料分项系数取值不应小于1.2。

十.图纸说明:

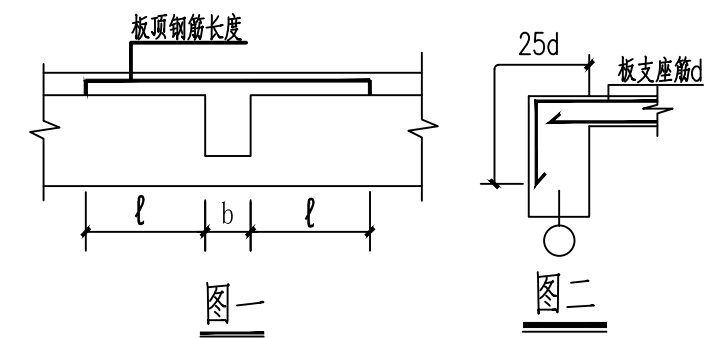
- 本工程标高以“米”为单位,尺寸以“毫米”为单位。
- 本工程±0.000对应绝对标高见建筑图,经甲方、施工单位及监理各单位核实无误后方可施工。
- 本工程采用的国家及地方标准图集:
《12系列结构标准设计图集(甘12G1、3、5)》;图集号(DBJT25-130-2012)。

砌体中钢筋耐久性选择及最小保护层厚度

环境类别	钢筋种类和最低保护要求		混凝土强度等级			
			C20	C25	C30	C35
	位于砂浆中的钢筋	位于灌注混凝土中的钢筋	最低水泥含量(kg/m ³)			
1	普通钢筋	普通钢筋	260	280	300	320
2	重钢筋或有等效保护的钢筋	砂浆灌孔:重钢筋或有等效保护的钢筋	25	25	25	

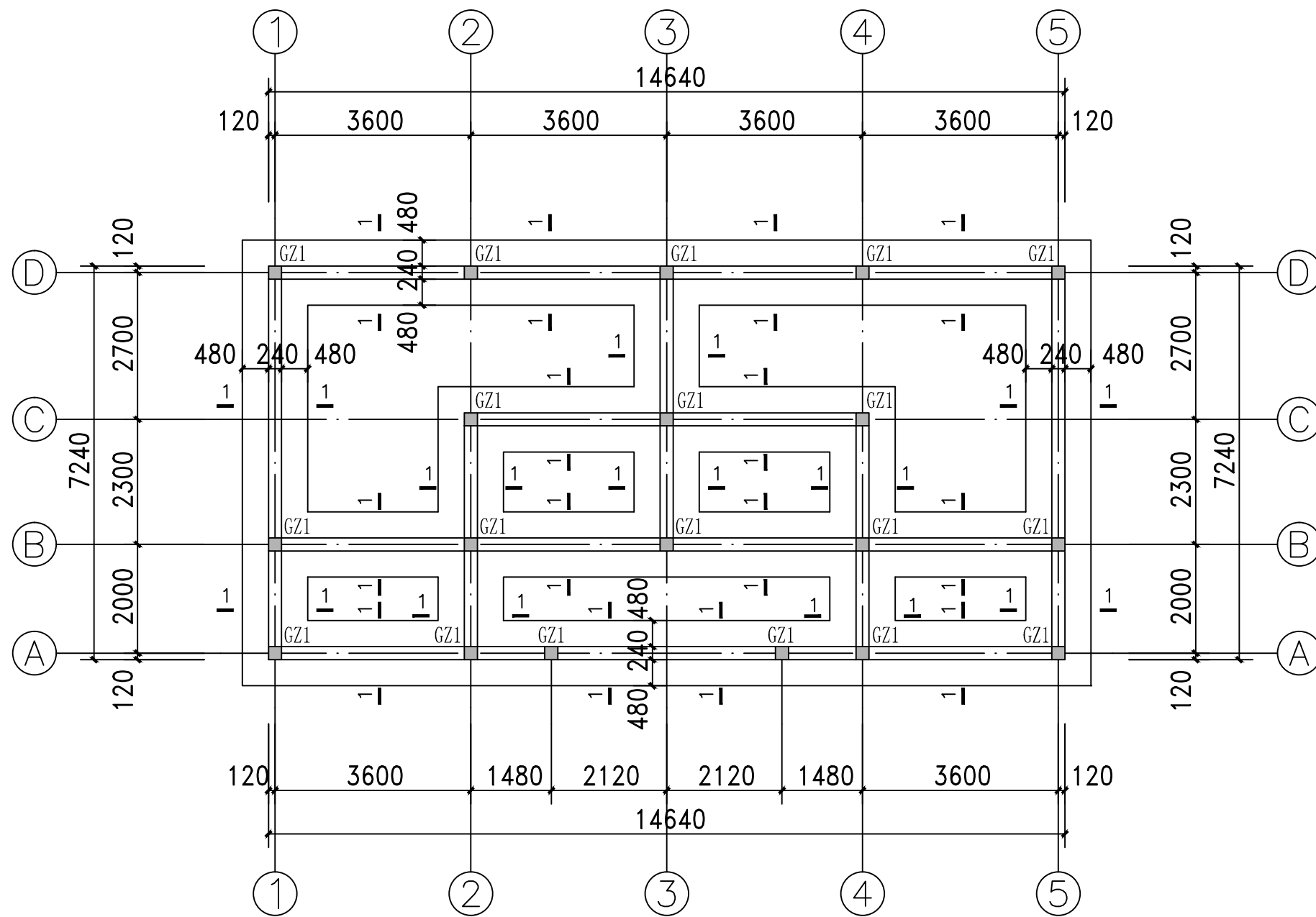
混凝土结构耐久性要求

环境类别	最大水胶比	最大氯离子含量	最大碱含量(Kg/m ³)
一	0.60	0.3%	不限
二b	0.50	0.15%	3.0
五	0.40	0.08%	3.0



图一

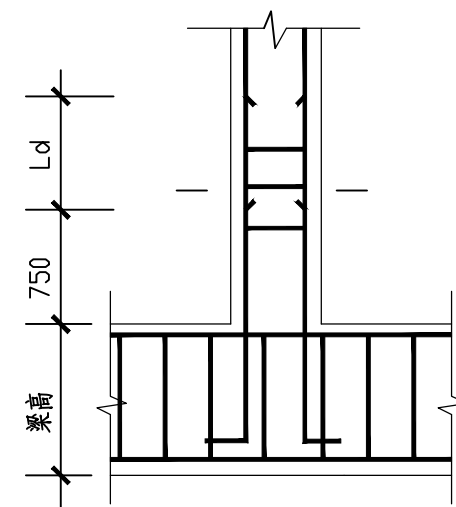
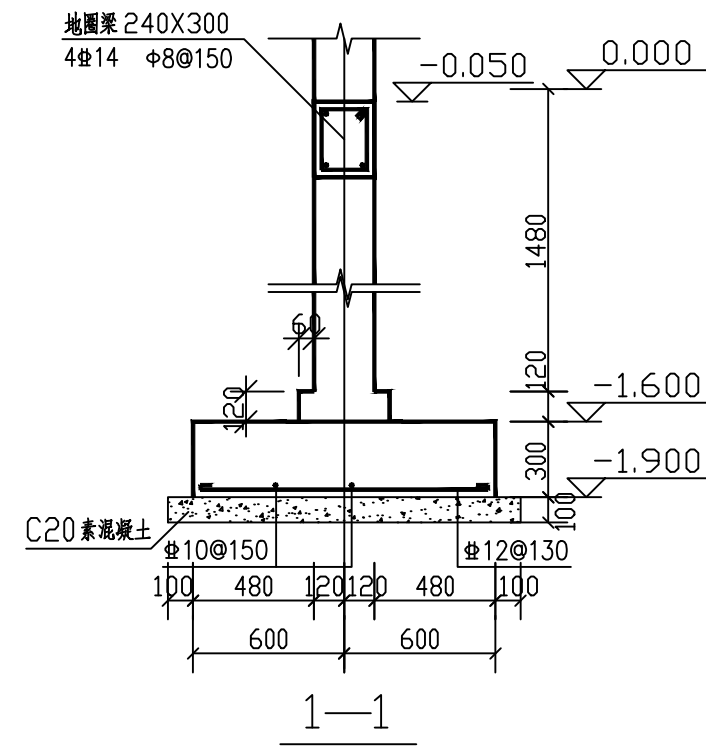
图二



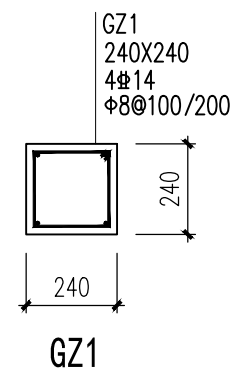
基础平面布置图 1:100

地基处理与基础设计说明:

1. 基槽开挖至设计标高-2.000以后必须做钎探, 核对地质资料, 若发现地质资料于施工现场不符时, 及时通知设计及勘察等单位。钎探的深度为2.0米, 梅花形布置, 钎探间距为1.5米。
2. 基础持力层采用粉质黏土, 承载力特征值为130Kpa。地基处理完成后必须做静荷载试验。
3. 基坑开挖时应避免坑底土层受扰动, 可保留300mm厚的土层暂不挖去, 待铺垫层前开挖接近至设计标高时应人工清底, 不得扰动原位土, 如遇杂填土透镜体或者夹层等不良土体应完全清除, 严禁扰动垫层下的软弱土层防止被践踏、受冻或受水浸泡。
4. 基坑底如有“弹簧、翻浆”等现象, 及时把含水量过大的土质清除, 换以含水量合适的砂石, 然后原土碾压, 压实系数不小于0.97。
5. 地基处理的施工方法及检验方法严格按照《建筑地基处理技术规范》(JGJ79-2012)及《建筑地基基础工程施工质量验收标准》(GB50202-2018)。
6. 基础采用钢筋混凝土条形基础, 基础混凝土强度等级为C30, 垫层混凝土强度等级为C20厚100。
7. 基础周围及房心回填土均采用素土回填, 压实系数为0.97。
8. 施工应注意基坑排水, 不得在浸水条件下施工, 必要时应采用降低水位的措施。
9. 严格按照施工规范进行施工。



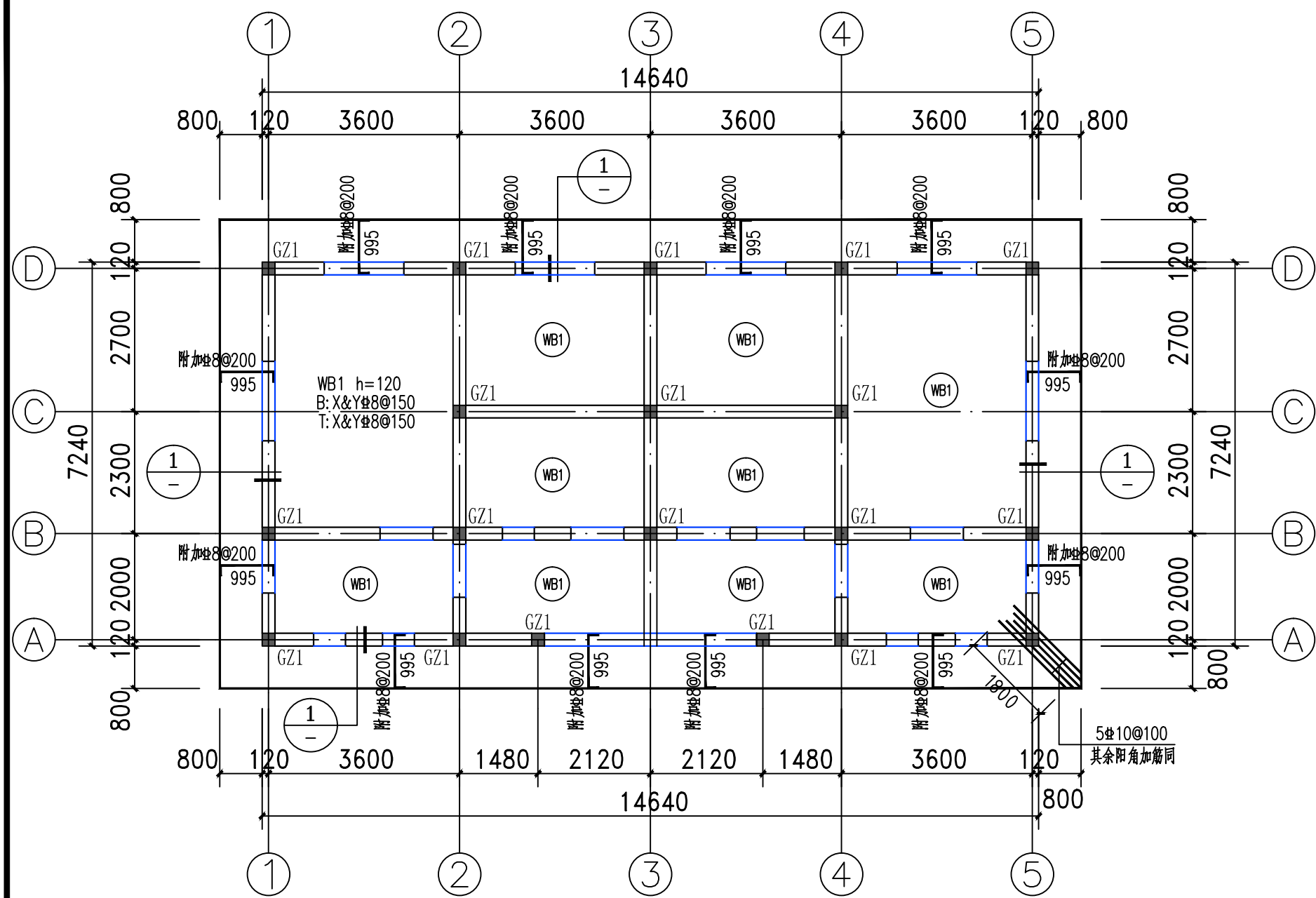
注: GZ纵筋锚入地梁>35d.



注:

1. 构造柱, 柱加密箍筋间距100。范围: 基础部分, 钢筋搭接接头, 圈梁节点上下端1/6层高内。
2. 构造柱角柱箍筋全高加密。
3. 构造柱生根于条形基础。
4. 构造柱GZ边门窗垛小于240时, 用素混凝土与构造柱同时浇筑。

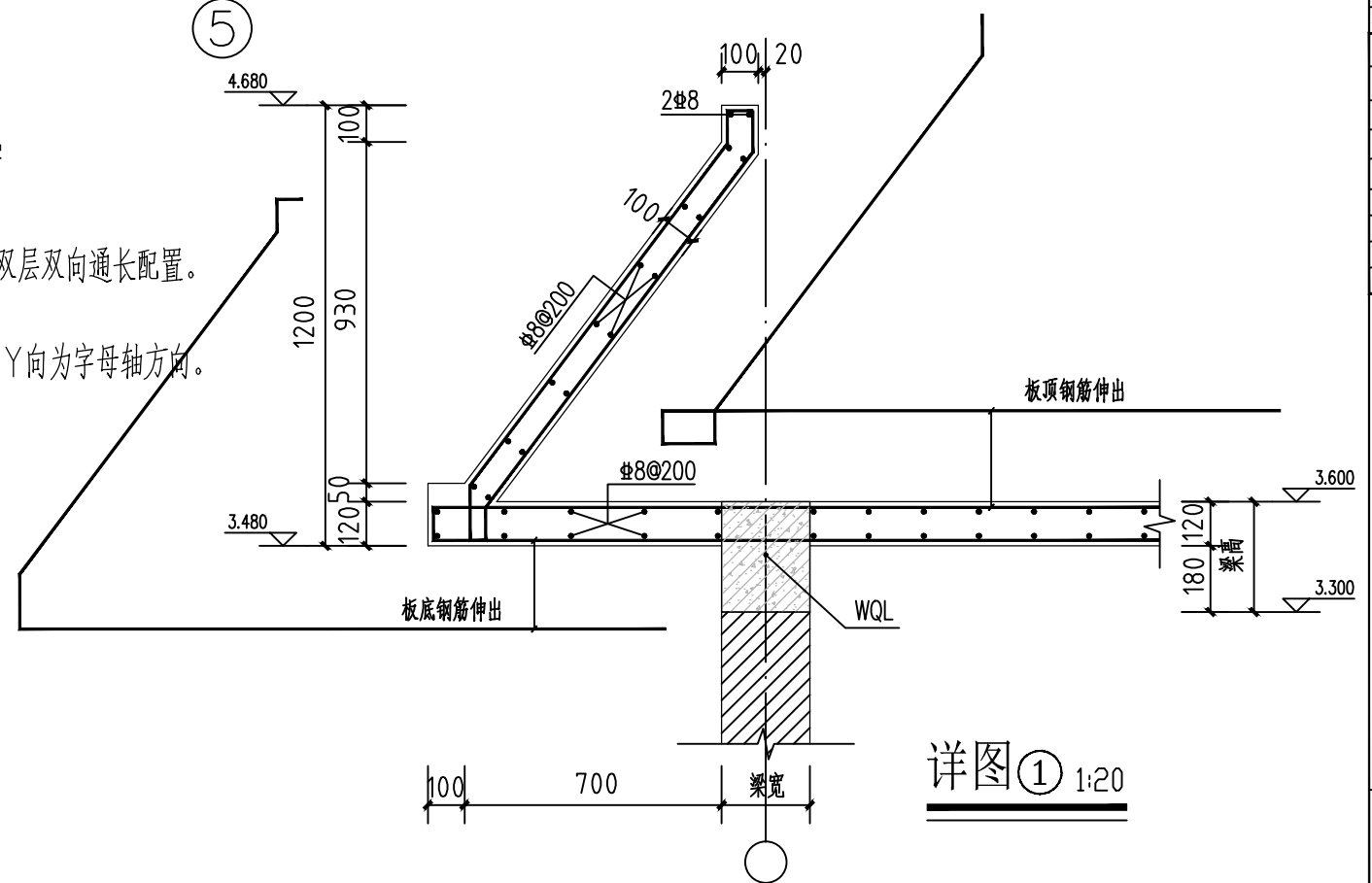
实名打印栏	签署栏																														
项目负责人	杨非																														
专业负责人	罗忠强																														
设计人	杨合庆																														
项目负责人注册章																															
出图专用章																															
审图章																															
专业负责人注册章																															
竣工章																															
 中贝天丰设计有限公司 ZhongBei TianFeng Design Co., LTD																															
本图须加盖本院出图印章, 否则一律无效。 建设单位: (CLIENT): 咸宁市咸安区住房和城乡建设局 工程名称: (PROJECT): 咸宁市咸安区(双创工作)东江十七号新建公租房项目 子项名称: (SUB-PROJECT): 图名: (DWG. NAME): 基础平面布置图 工程编号: <table border="1"> <tr> <td>项目负责人</td> <td>杨非</td> <td>杨非</td> </tr> <tr> <td>专业负责人</td> <td>杨合庆</td> <td>杨合庆</td> </tr> <tr> <td>设计</td> <td>罗忠强</td> <td>罗忠强</td> </tr> <tr> <td>校核</td> <td>金光荣</td> <td>金光荣</td> </tr> <tr> <td>审核</td> <td>杨合庆</td> <td>杨合庆</td> </tr> <tr> <td>审批</td> <td>李永峰</td> <td>李永峰</td> </tr> </table> <table border="1"> <tr> <td>图号</td> <td>结构</td> <td>DWG. NO.</td> <td>结构-01</td> </tr> <tr> <td>阶段</td> <td>实施方案</td> <td>比例</td> <td>1:100</td> </tr> <tr> <td>日期</td> <td>2024.03</td> <td>备注</td> <td></td> </tr> </table>		项目负责人	杨非	杨非	专业负责人	杨合庆	杨合庆	设计	罗忠强	罗忠强	校核	金光荣	金光荣	审核	杨合庆	杨合庆	审批	李永峰	李永峰	图号	结构	DWG. NO.	结构-01	阶段	实施方案	比例	1:100	日期	2024.03	备注	
项目负责人	杨非	杨非																													
专业负责人	杨合庆	杨合庆																													
设计	罗忠强	罗忠强																													
校核	金光荣	金光荣																													
审核	杨合庆	杨合庆																													
审批	李永峰	李永峰																													
图号	结构	DWG. NO.	结构-01																												
阶段	实施方案	比例	1:100																												
日期	2024.03	备注																													
备注栏																															



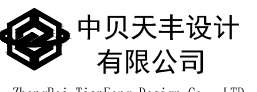
标高H=3.600m板配筋平面图 1:100

注:

- 1、图中“h=”表示板厚，板厚除注明外均为120mm，未注明的板面标高均为3.600m，配筋为 $\Phi 8@150$ 双层双向通长配置。
- 2、板面标高与建施核对无误后方可施工。
- 3、图中所示板面负筋均为支座附加钢筋，支座附加钢筋与板底通长钢筋间隔布置。图中钢筋X向为数字轴方向，Y向为字母轴方向。
- 4、楼面板负筋应保证其位置正确，应做临时支撑，防止其移位。
- 5、图中所示板面负筋长度详大样；当相邻两板板底配筋相同时，可不作截断。
- 6、现浇板面负筋尺寸均从梁（墙）边算起。
- 7、本图须配合建筑及水、电图纸施工，图中预留孔洞定位详建筑、设备施工图，水井、电井预留钢筋，后浇。
- 8、未明确的构造做法详见《22G101-1》，其余详见结构设计总说明。



详图① 1:20

实名打印栏	签署栏	
项目负责人	杨非	
专业负责人	罗忠强	
设计人	杨合庆	
项目负责人注册章		
出图专用章		
审图章		
专业负责人注册章		
竣工章		
 中贝天丰设计有限公司 ZhongBei TianFeng Design Co., LTD		
本图须加盖本院出图印章，否则一律无效		
建设单位：(CLIENT): 成都市武侯区住房和城乡建设局		
工程名称：(PROJECT): 成都市武侯区(双创工作)东江十七号路新建公厕项目		
子项名称：(SUB-PROJECT):		
图名：(DWG. NAME): 标高H=3.600m板配筋平面图		
工程编号:		
项目负责人	杨非	杨非
专业负责人	杨合庆	杨合庆
设计	罗忠强	罗忠强
校核	金光荣	金光荣
审核	杨合庆	杨合庆
审定	李永峰	李永峰
图号	图名	比例
03-04	标高H=3.600m板配筋平面图	1:100
日期	审核	备注
2024.03		
备注栏		