

陇南市武都区住房和城乡建设局

陇南市武都区双创工作东江十七号路新建公厕项目

工程阶段： 实施方案

工程编号： J B T F 2 0 2 4 0 3 - 0 2

中贝天丰设计有限公司

资质证书编号：19130 公路行业（公路）专业丙级；建筑行业（建筑工程）乙级，市政行业乙级，风景园林工程设计专项乙级，水利行业丙级。

法定代表：李永峰 项目负责：杨非 技术负责：杨合庆

20 年 0 月

项目负责人	杨非	杨非
专业负责人	杨非	杨非
设计人	文洲	文洲
项目负责人注册章		

出图专用章

审图章

专业负责人注册章

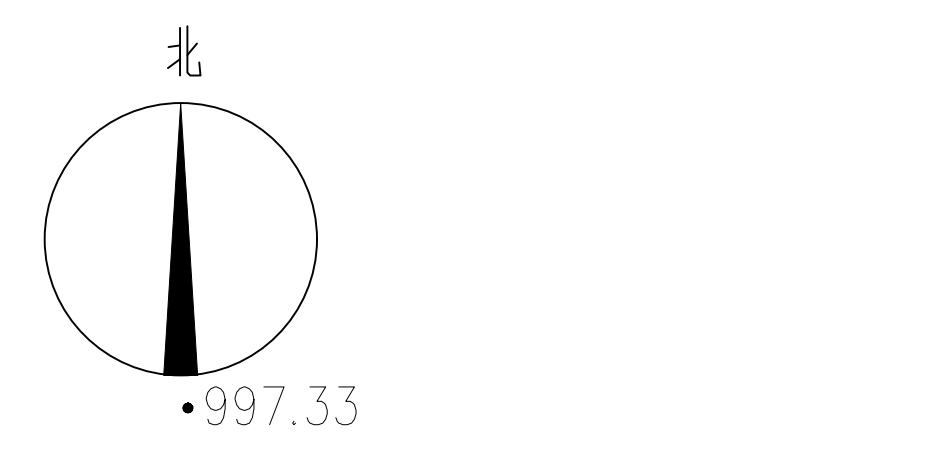
竣工章



本图须加盖本院出图签章 否则一律无效
 建设单位: (CLIENT):
 武汉市武都区住房和城乡建设局
 工程名称: (PROJECT):
 武汉市武都区双创工作东江十七号路新建公厕项目
 子项名称 (SUB-PROJECT):
 公厕总平面布置图
 图名: (DWG. NAME):
 公厕总平面布置图
 工程编号: JBTF202403-02

项目负责人	杨非	杨非
专业负责人	杨非	杨非
设计	文洲	文洲
校核	唐钰川	唐钰川
审核	杨非	杨非
审批	李永峰	李永峰
图号	建筑	图号
DWG. TYPE	建筑	DWG. NO.
实施	方案	比例
STATUS	方案	SCALE
日期	2024.03	备注
SCALE	2024.03	REMARKS

备注栏

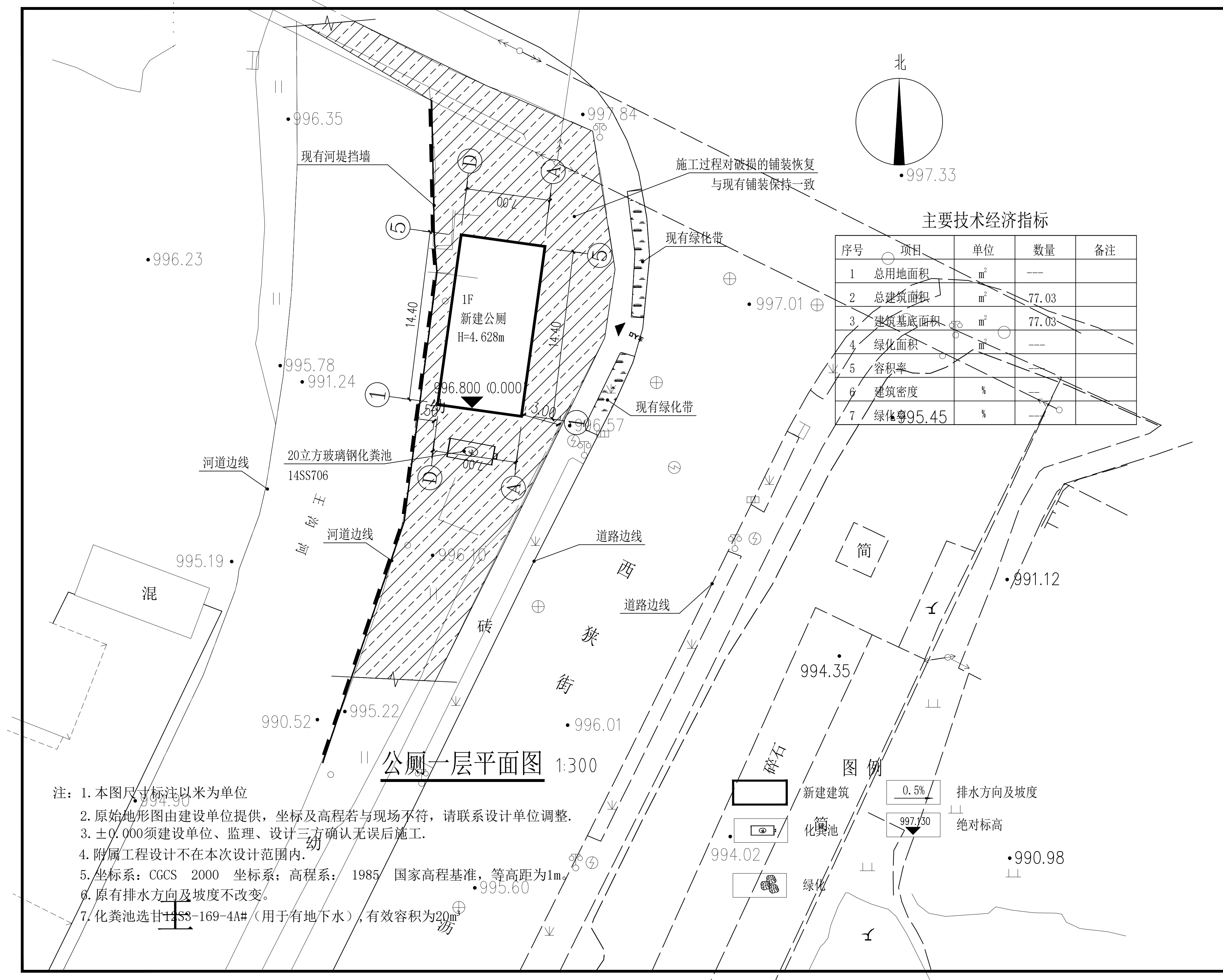
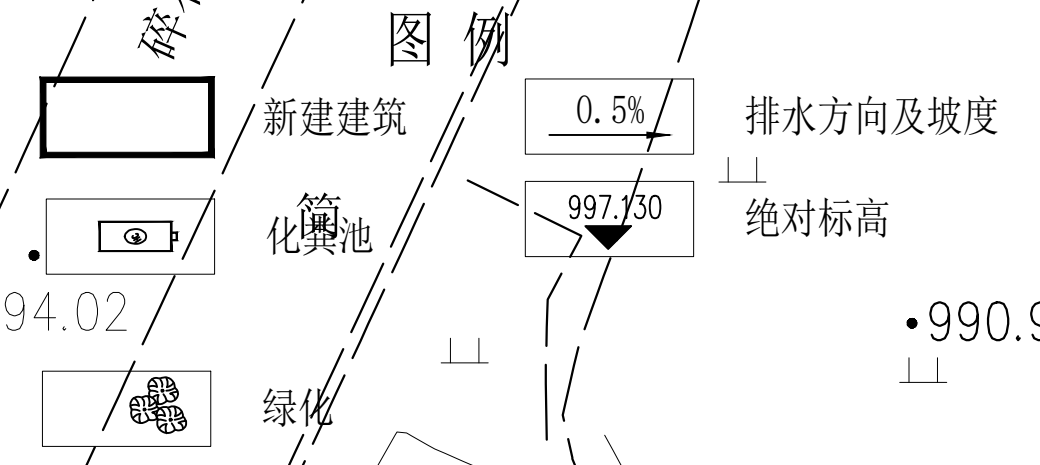


主要技术经济指标

序号	项目	单位	数量	备注
1	总用地面积	m ²	---	
2	总建筑面积	m ²	77.03	
3	建筑基底面积	m ²	77.03	
4	绿化面积	m ²	---	
5	容积率		---	
6	建筑密度	%	---	
7	绿化率	%	95.45	

公厕一层平面图 1:300

- 注: 1. 本图尺寸标注以米为单位
 2. 原始地形图由建设单位提供, 坐标及高程若与现场不符, 请联系设计单位调整。
 3. ±0.000须建设单位、监理、设计三方确认无误后施工。
 4. 附属工程设计不在本次设计范围内。
 5. 坐标系: CGCS 2000 坐标系; 高程系: 1985 国家高程基准, 等高距为1m。
 6. 原有排水方向及坡度不改变。
 7. 化粪池选甘14SS-169-4A# (用于有地下水), 有效容积为20m³

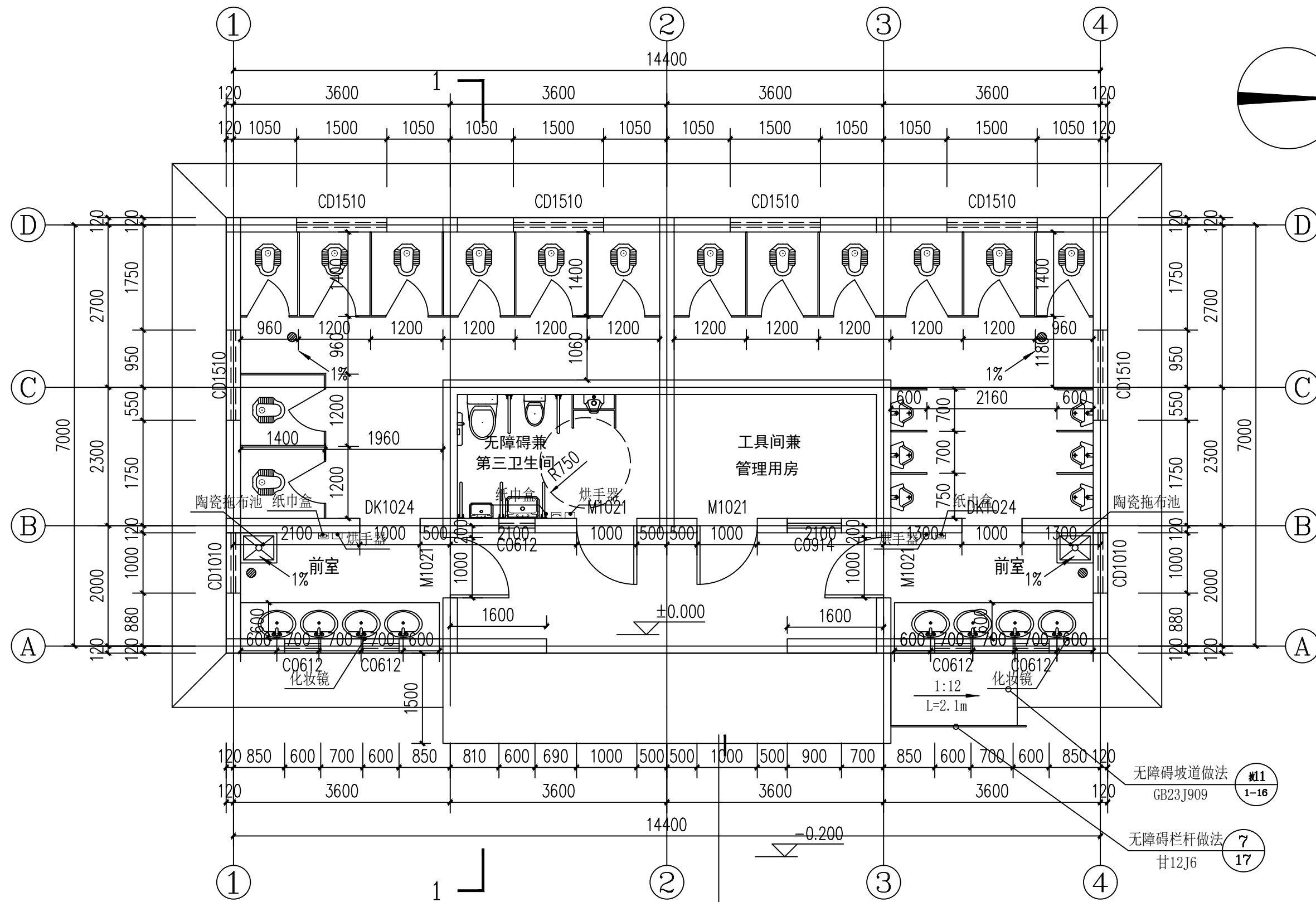


设计总说明(二)

7 内装修工程
7.1 内装修工程执行《建筑内部装修设计防火规范》GB50222-2017（2018修订版），楼地面部分执行《建筑地面设计规范》GB50037-2013；
7.2 楼地面工程须待地面管线、地沟、地坑、设备基础等竣工后，方可施工。
7.3 楼地面构造交接处和地坪高度变化处，除图中另有注明者外均位于齐平门扇开启面处；
7.4 卫生间等用水房间以及外廊、室外平台等楼地面的标高，比同层相邻房间、走道的标高低，具体详各平面，并向地漏方向做1%坡，在地漏周边300范围内坡度为5%。用水房间四周墙地面须做防水，防水层四周上翻1800，防水材料采用JS水泥基防水材料，有水房间的楼地面应低于相邻房间≥20mm或做挡水门槛。
7.5 凡内墙阳角，无门窗套护板者，均作1:2水泥砂浆暗护角，每边宽50mm，高1800mm。
7.6 内装修选用的各项材料，均需符合《民用建筑工程室内环境污染控制规范》GB50325-2010规定，均由施工单位制作样板和选样，经确认后封样，并据此进行验收。工程完工后必须由建设单位按照规范要求组织对室内环境质量进行检测，检测不合格不进行验收。
7.7 凡进行二次室内装修者，其设计须符合《建筑内部装修设计防火规范》和《民用建筑工程室内环境污染控制规范》的有关规定，并经过原建筑设计方的同意。且室内装修工程完毕后，必须由建设单位按照规范要求，组织对室内环境质量进行检测，检测不合格者不得验收使用。
7.8 各部位、房间楼地面、墙裙、踢脚、内墙面、顶棚作法，详《室内装修表》。
7.9 根据控制室内环境污染的不同要求，本工程划分为二类民用建筑工程，工程所选用的建筑材料和装修材料必须符合《民用建筑工程室内环境污染控制规范》的有关规定。室内装修采用的无机非金属装修材料必须为A类。
8 门窗
8.1 门窗玻璃选用应遵照《建筑玻璃应用技术规程》JGJ113-2015和《建筑安全玻璃管理规定》及地方主管部门有关规定。
8.2 所有门窗均须符合国家有关标准。
8.3 门窗等设计要求，须由生产厂家根据现场洞口的实际尺寸、墙体饰面材料要求等，调整门窗的构造尺寸，且须符合外门窗传热系数、遮阳系数、气密性及可见光透射比等指标。
8.5 窗均居墙中轴线处安装，门平开启方向墙面，安装固定须严格按照有关施工验收规范和标准图集要求进行施工。当无门窗套和窗台板时，须加贴脸板，贴脸板固定在门窗框上，搭盖墙面宽度10mm。
8.6 门窗生产厂家，在制作安装之前，应根据当地风压、地形、建筑高度、建筑体形等条件，按照《建筑结构荷载规范》及《建筑外窗抗风压性能分级及检测方法》及有关结构计算规定，对外门窗以使外门窗符合抗风压要求。
8.7 窗：采用铝合金窗框。外窗玻璃厚度详见门窗表及说明。
8.8 采用安全玻璃的部位详见门窗表，幕墙玻璃厚度由专业厂家深入设计及施工。
8.9 所有门（含防火门）均应在内外侧安装把手，外窗应在内侧安装把手。
8.10 门窗的防雷设计：应符合国家标准《建筑物防雷设计规范》GB50057-2010的规定，详见电气施工图。
8.12 门窗的防渗透设计：外门窗下框宜有泄水结构，推拉门窗导轨在边框处均留8mm宽的泄水口。外门窗外周边留宽6mm深6mm槽，防水胶嵌缝。外门窗框安装前，应去除与墙体接触的包装膜，并涂刷聚氨酯清漆等保护剂。门窗框与墙体缝隙用聚合物水泥砂浆嵌填饱满。

9 油漆涂料工程
9.1 木门贴脸，木门，木扶手漆聚胶清漆，详GB23J909-9-16外木4。
9.2 外露铁件漆防锈漆二道，面漆深绿色。 9.3 所有暗装的金属管道，铁件均刷红丹两道；所有暗埋木砖，木方做防腐处理。所有明露的金属管道，铁件均刷红丹一道，银粉漆两道，详西南18J312-85-5112；
9.4 木门窗及门窗贴脸、木门套，用无色酚醛清漆。
9.5 所有的木质构建均需刷防火漆并达到相应标准。
10 室外工程（室外设施）
10.1 外挑檐、雨篷、室外台阶、坡道、散水、排水暗沟或散水带明沟详各层平面图
10.2 入口坡道：参见 GB23J909-1-16-坡16
10.3 室外环境由景观设计公司设计，本图仅为示意。
10.4 建筑四周需要做暗沟室外工程的位置详见平面图，做法详07J306-P27-4 暗沟每隔6~8米设一铸铁水落篦，800宽散水，详GBJ909SW18-散1A18J812-7-2 与后期绿化同步实施；
10.5 室外踏步详 23J909-1-11-台13
10.6 遇室外地坪高差较大时，挡墙、护坡、台阶及踏步等与后期环境工程统一实施。
10.7 室外排水沟排水方向，起坡点标高，坡度等，结合景观设计可现场调整。
11 建筑设备、设施工程
11.1 卫生洁具、成品隔断由建设单位与设计单位商定，并应与施工配合；
11.2 灯具等影响美观的器具须经建设单位与设计单位确认样品后，方可批量加工、安装。
12 消防设计说明
12.1 建筑分类和耐火等级：建筑分类为建筑高度小于24米的单层民用建筑，耐火等级为二级。所有建筑构件的燃烧性能和耐火极限不应低于《建筑设计防火规范》GB50016-2014表5.1.1条规定；
12.2 总平面布局：本栋建筑单体消防车可到达，满足消防要求。
12.3 防火分区：本工程一层平面为一个防火分区。
12.4 建筑内部装修：内装修工程执行《建筑内部装修设计防火规范》GB50222-2017（2018修订版）。具体详见工程做法及装修表。
13 无障碍设计：本工程建筑入口处设无障碍坡道。外门和室外平台间高差详平面图，并以斜坡过渡
14 建筑节能设计：本单体为公厕，无需节能设计。
15 其它施工中注意事项：
15.1 图中所选用标准图中有对结构工种的预埋件、预留洞，如门窗、建筑配件等，本图所标注的各种留洞与预埋件应与各工种密切配合后，确认无误方可施工。
15.2 预埋木砖及贴邻墙体的木质面均做防腐处理，露明铁件均做防锈处理。
15.3 突出墙面的腰线、檐板、窗台上部应作3%的向外排水坡，下部应做滴水线。
15.4 凡对本工程设计有所变更者，均必须经设计方同意。
15.5 施工中应严格执行国家各项施工质量验收规范。
15.6 所有材料、构件，均须符合国家有关规定标准，施工安装均须符合国家有关标准、规范。
15.7 防水工程（屋面）应由防水专业队伍施工。
15.9 凡有吊顶房间的墙、柱，梁粉刷或装修面仅做到吊顶标高以上300。
15.10 凡图纸及本说明未详之处均严格按国家有关现行规范、规程、规定执行。
15.11 施工方在施工前须认真阅读本工程建、结、水、电、通风全套施工图，并经图纸会审，核对无误后，方可施工。

实名打印栏	签署栏	
项目负责人	杨非	
专业负责人	杨非	
设计人	文洲	
项目负责人注册章		
出图专用章		
审图章		
专业负责人注册章		
竣工章		
 中贝天丰设计有限公司 ZhongBei TianFeng Design Co., Ltd.		
本图须加盖本院出图印章 否则一律无效		
建设单位：(CLIENT):		
武汉市武都区住房和城乡建设局		
工程名称：(PROJECT):		
-武汉市武都区双创工作东江十七号路新建公厕项目		
子项名称：(SUB-PROJECT):		
图名：(DWG. NAME):		
设计总说明(二)		
工程编号：JBTF202403-02		
项目负责人	杨非	
专业负责人	杨非	
设计	文洲	
校对	唐钰川	
审核	杨非	
审定	李永峰	
图号	建筑	图号
DWG. NO.	建筑	DWG. NO.
比例	1:100	比例
SCALE	1:100	SCALE
实施日期	2024.03	实施日期
SCALE	2024.03	SCALE
备注栏		



实名打印栏	杨非	签署栏
项目负责人	杨非	
专业负责人	杨非	
设计人	文洲	

项目负责人注册章

出图专用章

审图章

专业负责人注册章

竣工章

本图须加盖本院出图签章 否则一律无效

建设单位: (CLIENT)
 武汉市武都区住房和城乡建设局

工程名称: (PROJECT)
 -武汉市武都区双创工作东江十七号路新建公厕项目

子项名称 (SUB-PROJECT):
 公厕一层平面图

图名: (DWG. NAME):
 公厕一层平面图

工程编号: JBTF202403-02

项目负责人	杨非	杨非	
PROJECT LEADER	杨非	杨非	
专业负责人	杨非	杨非	
DIVISION CHIEF	杨非	杨非	
设计	文洲	文洲	
DESIGNED BY	文洲	文洲	
校对	唐钰川	唐钰川	
PROCESSED BY	唐钰川	唐钰川	
审核	杨非	杨非	
CHECKED BY	杨非	杨非	
审定	李永峰	李永峰	
APPROVED BY	李永峰	李永峰	
图名	建筑	图号	
DWG. TYPE	建筑	DWG. NO.	建方-0007
实施方案	比例	SCALE	1:100
SCALE	2024.03	REMARKS	

台13	青石板面台阶	1-11	23J909
无障碍坡道做法	GB23J909	11	1-16
无障碍栏杆做法	甘12J6	7	17

备注栏

说明1:

- 1、凡未标注的墙厚均为240mm,轴线居墙中,钢筋砼墙、柱以结构图为准;
- 2、卫生间完成面比室内地面低0.3m,坡度i=1%,坡向地漏,厕所周边设0.20m高现浇混凝土防水翻边;
- 3、所有低于900高窗台均应设安全护栏,安全护栏做法详西南18J412-62-1a;
- 4、门跺尺寸除图中注明外均为200mm(从墙边计)或居中或齐柱边;
- 5、砼、柱尺寸定位及尺寸详结施。

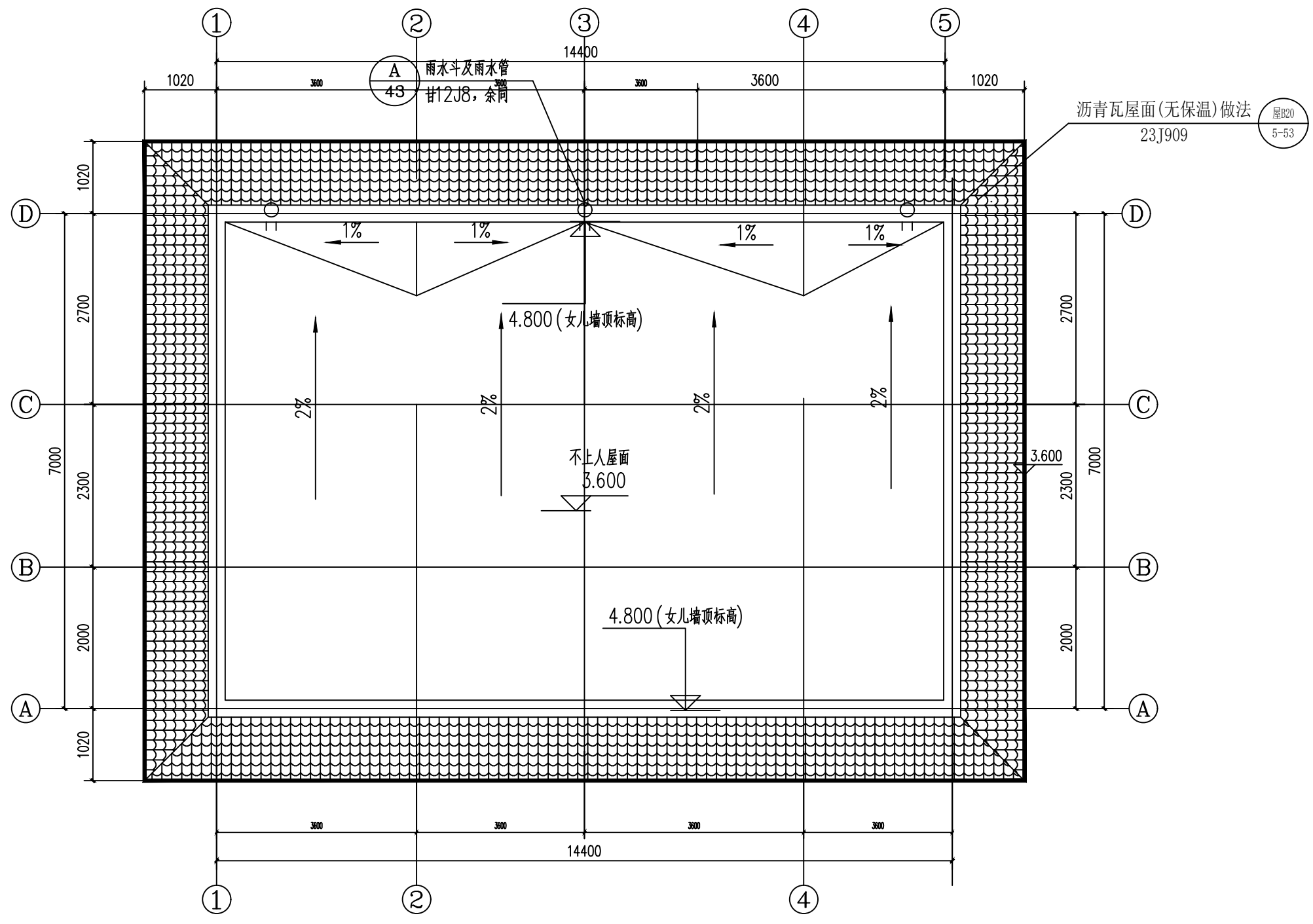
台13 青石板面台阶
1-11 23J909

公厕一层平面图 1:70

新建公厕总建筑面积105.99m²

说明2:

- 1、感应式成品陶瓷洗手盆做法详16J914-1页TX26第3,化妆镜详16J914-1页TX25第1;
- 2、不锈钢地漏做法详16J914-1页TX26第3;
- 3、感应式成品陶瓷蹲便器做法详16J914-1页TX18第4;
- 4、卫生间采用成品陶瓷拖布池做法详16J914-1页TX24第4;
- 5、抗倍特厕所隔板做法详16J914-1页TX9第3,侧位设挂衣钩,尺寸详平面图;
- 6、感应式成品陶瓷小便器做法详16J914-1页TX15第2;
- 7、无障碍座便器做法详16J914-1页TX4;
- 8、大理石洗手盆台面做法详16J914-1页TX11第1;
- 9、无障碍抓杆做法详16J914-1页TX4;
- 10、无障碍卫生间内部设挂衣钩,呼叫按钮等设施;
- 11、无障碍卫生间按无障碍标准增加儿童洗脸盆及蹲便器等儿童设施;
- 12、烘手器、纸巾盒、皂液盒做法详16J914-1页TX29第1第2第3;



公厕屋顶平面图 1:50

实名打印栏	签署栏	
项目负责人	杨非	
专业负责人	杨非	
设计人	文洲	
项目负责人注册章		
出图专用章		
审图章		
专业负责人注册章		
竣工章		
 中贝天丰设计有限公司 ZhongBei TianFeng Design Co., Ltd.		
本图须加盖本院出图签章 否则一律无效		
建设单位: (CLIENT): 昆明市武定区住房和城乡建设局		
工程名称: (PROJECT): -昆明市武定区双创工作东江十七号路新建公厕项目		
子项名称: (SUB-PROJECT): 公厕屋顶平面图		
图名: (DWG. NAME): 公厕屋顶平面图		
工程编号: JBTF202403-02		
项目负责人	杨非	杨非
专业负责人	杨非	杨非
设计	文洲	文洲
校对	唐钰川	唐钰川
审核	杨非	杨非
审定	李永峰	李永峰
DWG. TYPE	建筑	DWG. NO. 建方-0008
阶段	实施方案	比例 SCALE 1:100
日期	2024.03	备注
备注栏		

工程做法表

项目	做法名称	用料及做法选用图集	使用部位
屋面	不上人屋面	GB23J909-5-53-屋A1 防水层2道3厚改性沥青防水卷材+ 1.5厚单组份聚氨酯防水涂料膜1道	见剖面图
地面	防滑地砖	23J909-3-52-地D23	所有地面
顶棚	钛金板顶棚	23J909-8-15-棚86	所有顶棚
内墙	陶瓷锦砖	23J909-7-18-内10A、1.5厚JS防水涂料，	所有墙面贴到顶
栏杆	不锈钢扶手栏杆	甘12J6-17-4	见节点详图
窗台	成品石材窗台	业主自定	所有窗台板
踢脚	地砖踢脚板	GB05J909-TJ8-踢5D-a	随楼地面，踢脚高度为 150
外墙	喷（刷）涂料墙面	GB05J909-WQ9-外墙14A	颜色、部位见立面图
	贴仿石砖墙面	GB05J909-WQ14-外墙18A	部位见立面图
室外工程	散水	GB23J909S1-19-散1	散水宽度1200
	地砖面层台阶	GB23J909-1-11-台13	一层所有台阶

注1：表中所列装修仅为一般装修，建设方可根据需要进行调整或进行二次装修。

注2：凡进行二次室内装修者，须符合《建筑内部装修设计防火规范》和《民用建筑工程室内环境污染控制规范》的有关规定，并经过原建筑设计方的同意。

注3：有吊顶的房间：卫生间吊顶高度详二次装修

	实名打印栏	签署栏
项目负责人	杨非	
专业负责人	杨非	
设计人	文洲	
项目负责人注册章		
出图专用章		
审图章		
专业负责人注册章		
竣工章		
 中贝天丰设计有限公司 ZhongBei TianFeng Design Co., Ltd.		
本图须加盖本院出图印章 否则一律无效		
建设单位：(CLIENT):		
武汉市武都区住房和城乡建设局		
工程名称：(PROJECT):		
-武汉市武都区双创工作东江十七号路新建公厕项目		
子项名称 (SUB-PROJECT):		
图名：(DWG. NAME):		
工程做法表		
工程编号：JBTF202403-02		
项目负责人	杨非	
专业负责人	杨非	
设计	文洲	
校对	唐钰川	
审核	杨非	
审定	李永峰	
图号	建筑	图号
DWG. NO.		DWG. NO.
比例		比例
SCALE		SCALE
日期	2024.03	备注
备注栏		

建筑节能设计说明

一、设计依据				四、节能设计			
《甘肃省住房和城乡建设厅关于进一步推进建筑节能与绿色建筑发展的通知》(甘建科[2017]296号)				1. 本建筑所在地属气候分区为夏热冬冷地区			
《公共建筑节能设计标准》GB50189-2015				《民用建筑热工设计规范》GB50176-2016			
《外墙外保温建筑构造》10J121				《全国民用建筑工程设计技术措施》(建筑节能专篇)2007年版			
《建筑设计防火规范》GB50016-2014(2018年版) 《建筑外门窗气密、水密、抗风压性能分级及检测方法》GB/T 7106-2008				a. 屋面采用50厚挤塑聚苯板保温层(导热系数:0.030W/M ² ·K),传热系数:K=0.34W/M ² ·K。(限值K≤0.55W/M ² ·K)			
建筑节能有关管理规定及有关技术标准和规程 《建筑节能与可再生能源利用通用规范》GB55015-2021				b. 外墙采用300厚加气混凝土砌块,外贴岩棉板50mm(导热系数:0.041W/M ² ·K),外墙平均传热系数:K=0.45W/M ² ·K。(限值K≤0.60W/M ² ·K)			
二、节能概况				c. 外窗采用多腔型断桥铝合金窗(6中透光Low-E+12空气+6透明),窗传热系数:K=1.9W/M ² ·K。(限值K≤2.5W/M ² ·K)			
建设地点	甘肃陇南武都	建筑气候分区		夏热冬冷地区			
主体朝向	北向角90°	建筑类型		乙类公共建筑			
采暖方式	/	窗墙面积比	东向 0.00 (限值:≤0.70)	西向 0.00 (限值:≤0.70)			
建筑体形系数	0.81 (限值:面积<300m ² 无要求)		南向 0.09 (限值:≤0.70)	北向 0.10 (限值:≤0.70)			
三、维护结构做法				五、节能构造措施			
1、设计建筑外墙所选用保温系统做法参10J121-G-4。				1、首层外墙保温系统应采取以下加强措施:a、建筑外墙首层抹面厚度为10mm。			
2、维护结构保温做法:				b、墙体阴、阳角部位应设置两道耐碱玻纤网格布及一道加强型网格布,在阳角处加设2m高的金属护角,护角应加在两层网格布之间。			
维护结构项目	做法	材料名称	厚度(mm)	平均传热系数Km[W/(m ² ·k)]			
混凝土屋面	找平层	水泥砂浆	20	0.54 限值≤0.55			
	保温层	挤塑聚苯板保温层	50				
	主体结构	钢筋混凝土楼板	120				
外墙	找平层	水泥砂浆	20	0.45 限值≤0.60			
	主体结构	加气混凝土砌块	300				
	保温层	岩棉保温板	50				
外窗	材料层名称	玻璃及间隔层厚度(mm)		传热系数Km[W/(m ² ·k)]			
	多腔型断桥铝合金平开窗	(6中透光Low-E+12空气+6透明)		南向:2.4;北向:2.4			
9、岩棉板外墙外保温系统性能和系统组成材料性能应满足《公共建筑节能设计标准》GB50189-2015性能要求和系统组成材料性能要求。				10、憎水岩棉板外墙外保温系统性能和系统组成材料性能应满足《外墙外保温工程技术规程》(JGJ144-2004)第四节内容的要求。			
憎水岩棉板的技术性能指标:(1)抗拉强度P≥0.1MPa,憎水率≥99.5%,吸湿率≤0.5。				(2)岩棉板物理性能要求干密度60kg/m ³ ≤ρ≤160kg/m ³ ,导热系数λ=0.041W/(m ² ·k)。燃烧性能为A级不燃型;			
(3)挤塑聚苯板物理性能要求干密度ρ=35kg/m ³ ,导热系数λ≤0.030W/(m ² ·k)。				11、外墙外保温系统组成材料必须由系统供应商统一配套供应,保证系统组成材料的质量要求和相容性。除采用现浇砼外墙外保温系统外,外保温工程的施工应在基层施工质量,并验收合格后进行。在正确使用和正常维护的条件下,外墙外保温工程的使用年限不应少于25年。			
12、应做好外保温工程密封和水平面的防水,在外保温系统上安装的设备或管道应固定在基层上,设备及管道、构件等的预埋件及连接件在外保温系统施工前应安装完毕				按外保温系统厚度留出间隙。			
13、外保温工程的施工应具备施工资质,施工人员应经过培训并经考核合格。							

项目负责人	杨非	签字栏
专业负责人	杨非	
设计人	文洲	
项目负责人注册章		
出图专用章		
审图章		
专业负责人注册章		
竣工章		
 中贝天丰设计有限公司 ZhongBei TianFeng Design Co., Ltd.		
本项目加盖本院出图印章 否则一律无效 建设单位: (CLIENT): 陇南市武都区住房和城乡建设局 工程名称: (PROJECT): 陇南市武都区双创工作东江十七号路新建公厕项目 子项目名称 (SUB-PROJECT): 图名: (DWG. NAME): 建筑节能设计说明 工程编号: JBTF202403-02		
项目负责人	杨非	杨非
专业负责人	杨非	杨非
设计	文洲	文洲
审核	唐钰川	唐钰川
检查	杨非	杨非
审批	李永峰	李永峰
图号	建筑	图号
DWG. TYPE	建筑	DWG. NO.
STATUS	实施方案	比例
SCALE	1:100	备注
SCALE	2024.03	REMARKS
备注栏		

建筑防水设计专篇说明

一、设计依据	1.1 《建筑与市政工程防水通用规范》BG55030—2022 《屋面工程技术规范》50345—2012 《地下工程防水技术规范》50108—2008 《倒置式屋面工程技术规程》JGJ230—2010 《屋面工程质量验收规范》GB50207—2012							4. 小便池处自地面以上1800mm。 5. 穿过楼板的管道（包括套管），自根部以上100mm。
二、设计标准	2.1 工程类别：甲类 2.2 环境类别： 2.3 工程防水等级：							五、外墙防水 防水等级：一级，墙面防水不少于2道防水，1.5厚JS防水涂料1道+20厚1:2.5防水砂浆1道 (1) 普通外窗窗台、滴水完成面的坡度≥5%，与立面转角处做R30圆角，门窗性能和安装质量应满足水密性要求 (2) 外墙砌体填充墙及门窗洞口四周严格按有关规程规定砌筑施工；安装在外墙上的构配件、各类孔洞、管道、螺栓等均需预埋，预埋件位于砌块墙体时并在预埋件四周嵌以聚合物水泥砂浆；墙面分隔缝内嵌密封材料。 (3) 加气混凝土砌块墙与钢筋混凝土构件水平缝、垂直缝做法：缝隙填满聚合物水泥砂浆，刷10厚建筑密封膏，满挂热镀锌钢丝网。 (4) 安装在外墙上的构配件，各种孔洞直径大于80、管道、螺栓等均应预埋，以免锤打穿孔。(5) 女儿墙顶做5%向屋面方向排水坡。 (6) 外墙门窗洞口窗台及洞口两侧上翻300处，分多遍粉刷JS防水，厚度不小于1.0mm，防水必须压门窗框不小于5mm，且涂刷到过门窗洞口阳角50mm处。 (7) 变形缝部位应采取防水加强措施。当采用增设卷材附加层措施时，卷材两端应满粘于墙体，满粘的宽度不应小于150mm，并应钉压固定，卷材收头应采用密封材料密封。
	部位	地下	屋面	外墙	室内（频繁遇水卫生间等房间）	室内（一般房间）		七、室内防水 室内防水等级一级，楼地面防水做法不少于2道，地面1.5厚JS防水涂料2道 (1) 有防水要求的楼地面应设排水坡，并应坡向地漏或排水设施，排水坡度不应小于1.0%。 (2) 用水空间与非用水空间楼地面交接处应有防止水流入非用水房间的措施。淋浴区墙面防水层翻起高度不应小于2000mm，且不低于淋浴喷头高度。盥洗池盆等用水
	工程防水类别	/	甲类	甲类	甲类	甲类		处墙面防水层翻起高度不应小于1200mm。墙面其他部位泛水翻起高度不应小于250mm。 (3) 室内工程的防水构造设计应符合下列规定：地漏的管道根部应采取密封防水措施；穿过楼板或墙体的管道套管与管道间应采用防水密封材料嵌填压实；穿过楼板的防水套管应高出装饰层完成面，且高度不应小于20mm。
	使用环境类别	/	II类	II类	I类	II类		九、注意事项 1. 防水施工时基层含水率不应大于9%，且在雨天及4级以上天气不得施工。防水工程必须由经当地主管部门批准具有相应资质的施工单位施工。防水工程所使用的防水材料，应有产品的合格证书和性能检测报告，材料的品种、规格、性能应符合现行国家产品标准和设计要求。
	工程防水等级	/	一级	一级	一级	一级		
	防水使用年限	/	20年	25年	25年	25年		
三、屋面防水	屋面防水等级，一级，防水做法不少于3道 (1) 屋面防水层次为3道设防，1.5厚单组份聚氨酯防水涂料1道+3厚SBS改性沥青防水卷材2道。 (2) 设防要求：屋面竖井、女儿墙阴阳转角处、天沟、檐沟附加一层防水材料。 (3) 凡穿屋面的管道或泛水以上的外墙穿管，等安装完后采用比结构板高一个强度等级的微膨胀干硬性细石混凝土分两次填塞密实，管根周围嵌填防水胶封严。 (4) 屋面上的设施基座与结构层相连时，防水层需包裹设施基座的上部，并在地脚螺栓周围做密封处理；在防水层上设置设施时，设施下部的防水层做卷材增强层，必要时应在其上浇筑细石混凝土，其厚度不应小于50mm (5) 女儿墙、出屋面管道井壁及出屋面反坎必须采用钢筋混凝土结构，并与主体混凝土同时浇筑。出屋面和露台的墙体，底部设置不低于350高（从屋面结构面开始算起）并高于建筑完成面150的钢筋混凝土反槛，且与梁板同时浇筑；反槛厚度与墙体厚度相同，配筋详结施。反槛与屋面相交的阴角处需增加防水附加层，防水附加层材料及做法与屋面防水层相同，							
四、卫生间防水	卫生间防水等级，一级，楼地面防水做法不少于2道，1.5厚JS防水涂料2道 (1) 卫生间隔墙处做200高（从相邻房间楼板建筑完成面算起）钢筋混凝土反槛，宽同墙厚且与梁板一起浇筑。混凝土等级详结施。 (2) 设防要求：厕、浴间垫层向地漏处找1%—3%坡度，地漏周边50mm圆圈向地漏处找5%坡。地漏离墙面净距离宜为50~80mm。地漏口周围，直接穿过地面或墙面防水层管道以及预埋件的周围与找平层之间，应预留宽10mm、深7mm的凹槽，并嵌填密封材料；卫生间所有楼面防水材料的四周均卷至楼面完成面以上300mm，设备、门框、预埋管件等沿墙周边交界处采用高性能的密封材料封堵。 (3) 卫生间防水高度要求： 1. 安装带软管淋浴喷头的墙面及其两侧墙面自地面以上2000mm。 2. 采用暗管（无软管）安装的淋浴喷头的墙面及其两侧墙面自地面以上不低于淋浴喷头高度，同时不小于2000mm。 3. 盥洗池盆等用水处墙面防水层翻起高度不应小于1200mm。							

实名打印栏	杨非	签署栏
项目负责人	杨非	
专业负责人	杨非	
设计人	文洲	

项目负责人注册章

出图专用章

审图章

专业负责人注册章

竣工章



中贝天丰设计有限公司
ZhongBei TianFeng Design Co., Ltd.

本图须加盖本院出图印章 否则一律无效

建设单位：(CLIENT)
豫南新区住房和城乡建设局

工程名称：(PROJECT)
—豫南新区双创工作东江十七号路新建公厕项目

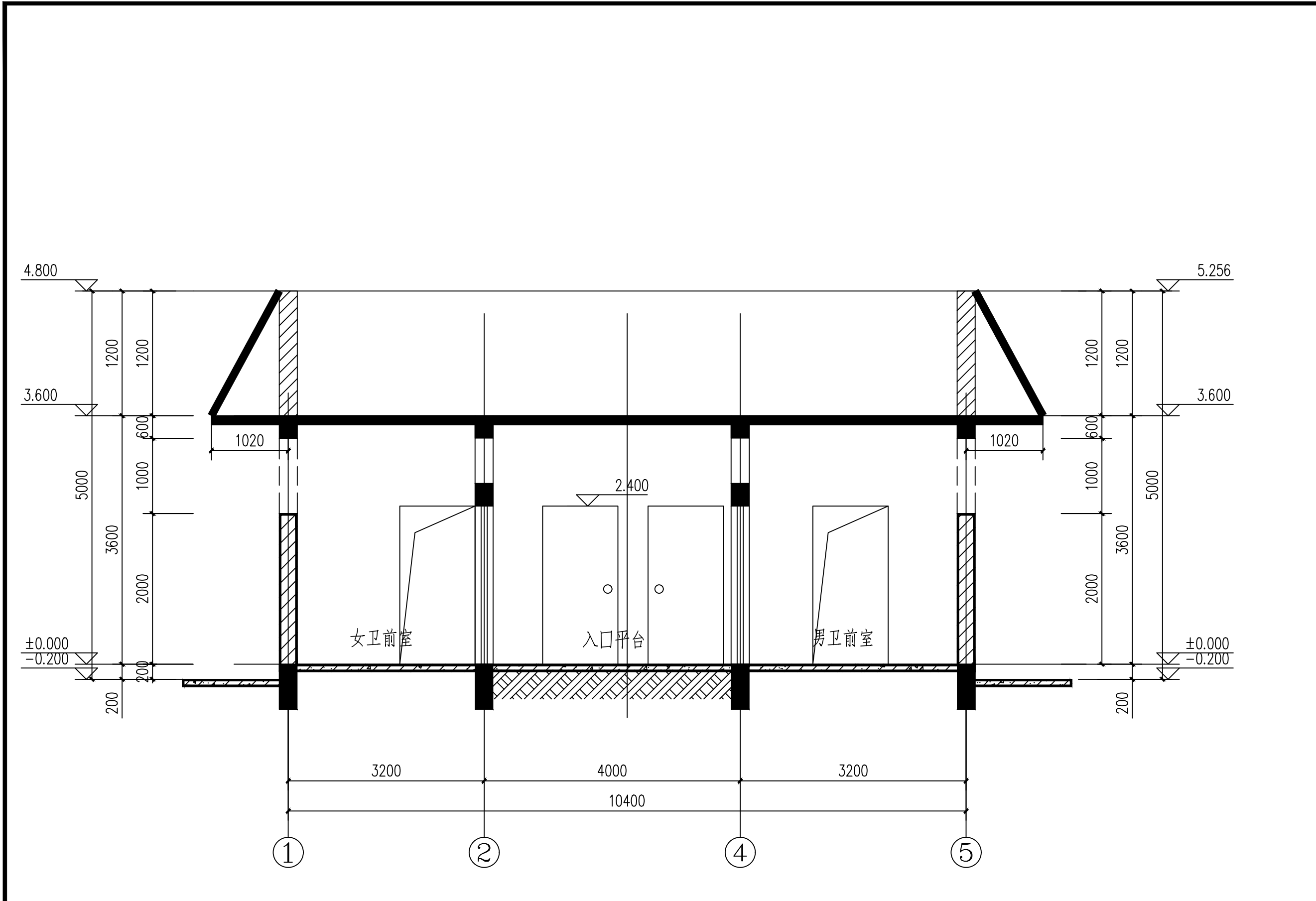
子项名称：(SUB-PROJECT)
图名：(DWG_NAME)

建筑工程施工设计专项说明

工程编号：JBF202403-02

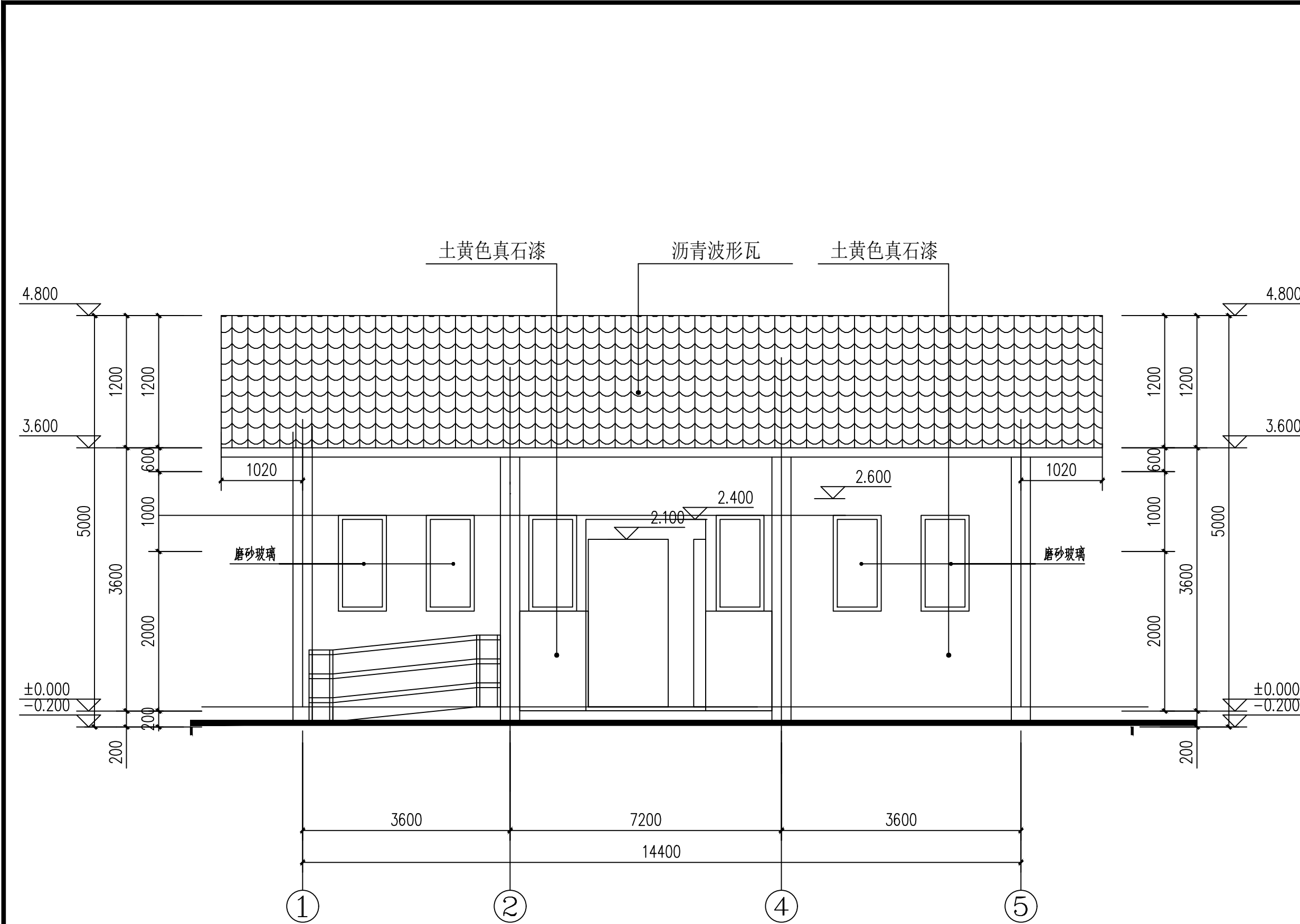
项目负责人	杨非	杨非	
专业负责人	杨非	杨非	
设计	文洲	文洲	
审核	唐钰川	杨非	
审批	杨非	杨非	
批准	李永峰	李永峰	
图号	建筑	图号	
DWG. TYPE	建筑	DWG. NO.	建方-0006
图名	建筑方案	比例	1:100
STATUS	2024.03	备注	
SCALE		REMARKS	

备注栏



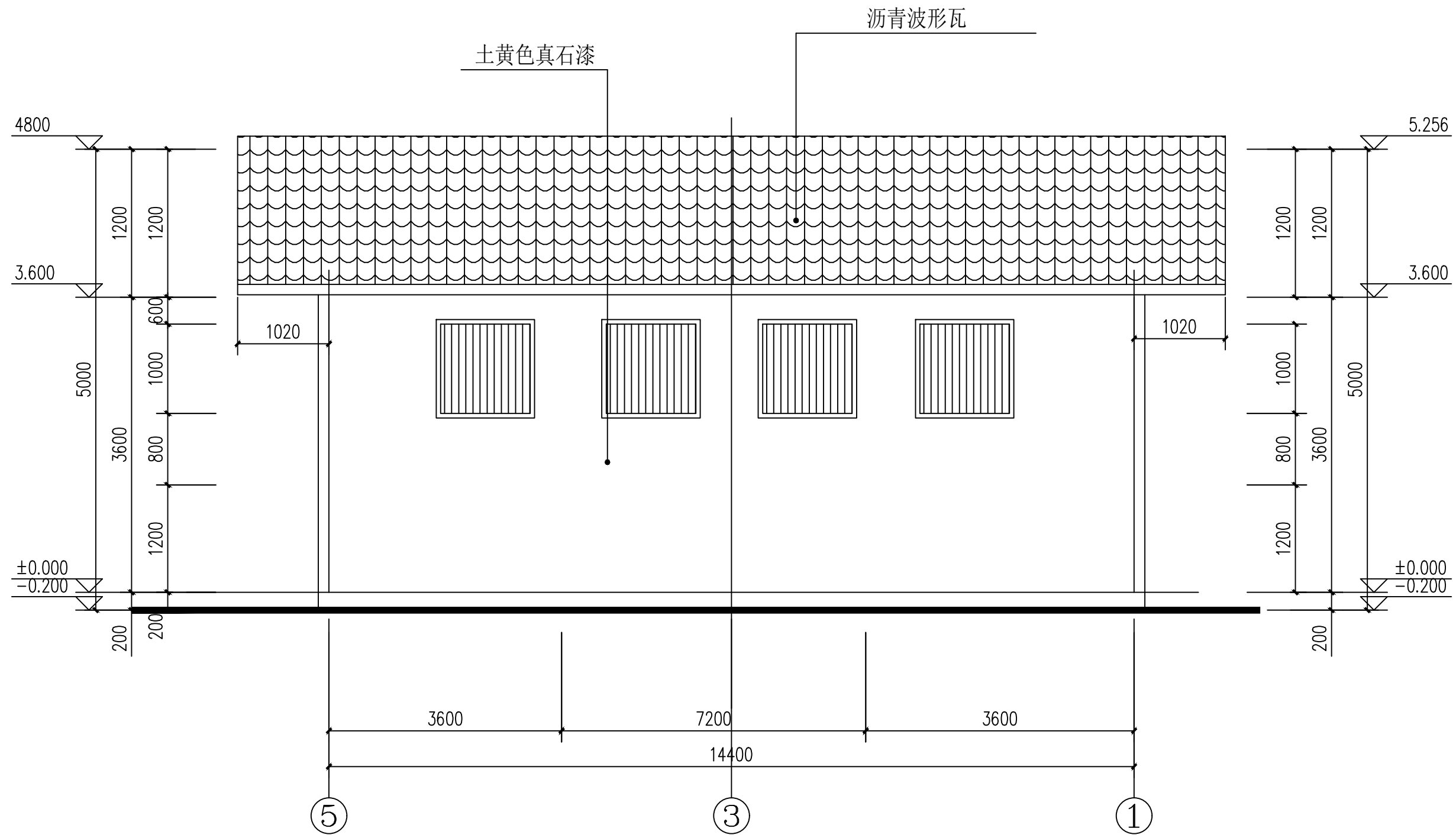
公厕1 -剖面图 1:50

实名打印栏	签署栏		
项目负责人	杨非		
专业负责人	杨非		
设计人	文洲		
项目负责人注册章			
出图专用章			
审图章			
专业负责人注册章			
竣工章			
 中贝天丰设计有限公司 ZhongBei TianFeng Design Co., Ltd.			
本图须加盖本院出图印章 否则一律无效			
建设单位: (CLIENT): 陇南市武都区住房和城乡建设局			
工程名称: (PROJECT): -陇南市武都区双创工作东江十七号路新建公厕项目			
子项名称: (SUB-PROJECT): 1-1剖面图			
图名: (DWG. NAME): 1-1剖面图			
工程编号: JBTF202403-02			
项目负责人	杨非	杨非	
专业负责人	杨非	杨非	
设计	文洲	文洲	
校对	唐钰川	唐钰川	
审核	杨非	杨非	
审定	李永峰	李永峰	
DWG. TYPE	建筑	图号	建方-0009
阶段	实施方案	比例	1:100
SCALE	2024.03	SCALE	REMARKS
备注栏			



公厕①-⑤立面图 1:50

实名打印栏	签署栏	
项目负责人	杨非	
专业负责人	杨非	
设计人	文洲	
项目负责人注册章		
出图专用章		
审图章		
专业负责人注册章		
竣工章		
 中贝天丰设计有限公司 ZhongBei TianFeng Design Co., Ltd.		
本图须加盖本院出图印章 否则一律无效		
建设单位: (CLIENT): 昆明市武都区住房和城乡建设局		
工程名称: (PROJECT): -昆明市武都区双创工作东江十七号路新建公厕项目		
子项名称 (SUB-PROJECT):		
图名: (DWG. NAME): ○立立面图		
工程编号: JBTF202403-02		
项目负责人	杨非	杨非
专业负责人	杨非	杨非
设计	文洲	文洲
校对	唐钰川	唐钰川
审核	杨非	杨非
审定	李永峰	李永峰
图号	图名	图号
DWG. NO.	建筑	DWG. NO.
1:100	1:100	1:100
实施方案	实施方案	实施方案
SCALE	2024.03	SCALE
SCALE	2024.03	REMARKS
备注栏		



公厕⑤-①立面图 1:50

青灰色仿文化石面砖

实名打印栏	签署栏
项目负责人	杨非
专业负责人	杨非
设计人	文洲

项目负责人注册章

出图专用章

审图章

专业负责人注册章

竣工章



本图须加盖本院出图印章 否则一律无效

建设单位: (CLIENT):

昆明市武都区住房和城乡建设局

工程名称: (PROJECT):

—陇南市武都区双创工作东江十七号新建公厕项目

子项名称 (SUB-PROJECT):

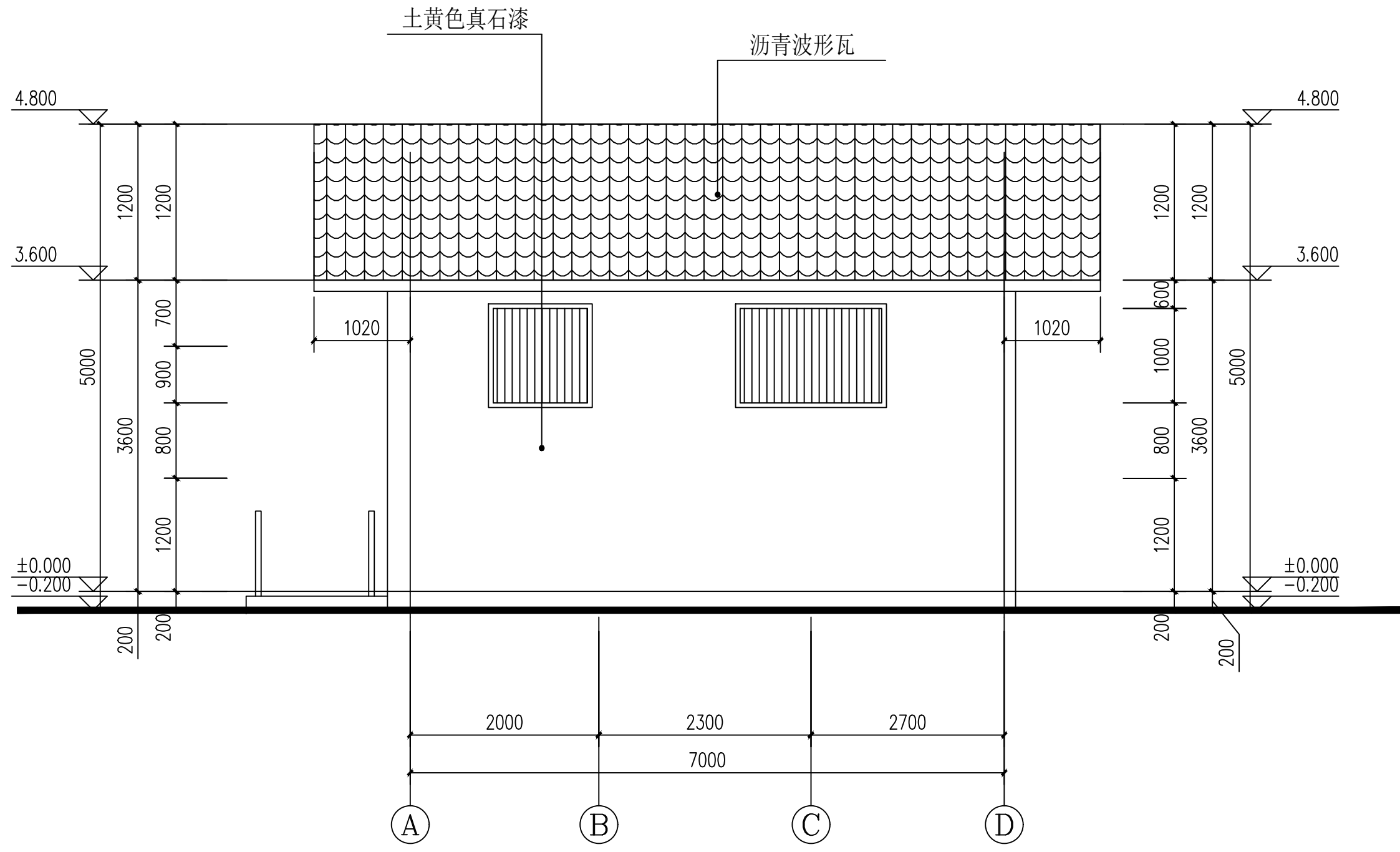
图名: (DWG. NAME):

立立面图

工程编号: JBTF202403-02

项目负责人	杨非	杨非	
专业负责人	杨非	杨非	
设计	文洲	文洲	
校对	唐钰川	唐钰川	
审核	杨非	杨非	
审定	李永峰	李永峰	
DWG. TYPE	建筑	DWG. NO.	建方-0011
阶段	实施方案	比例	1:100
SCALE	2024.03	REMARKS	

备注栏



公厕①-④立面图 1:50

实名打印栏	签署栏
项目负责人	杨非
专业负责人	杨非
设计人	文洲

项目负责人注册章

出图专用章

审图章

专业负责人注册章

竣工章



本图须加盖本院出图印章 否则一律无效

建设单位: (CLIENT):
 昆明市武定县住房和城乡建设局

工程名称: (PROJECT):
 -昆明市武定县双创工作区东江十七号新建公厕项目

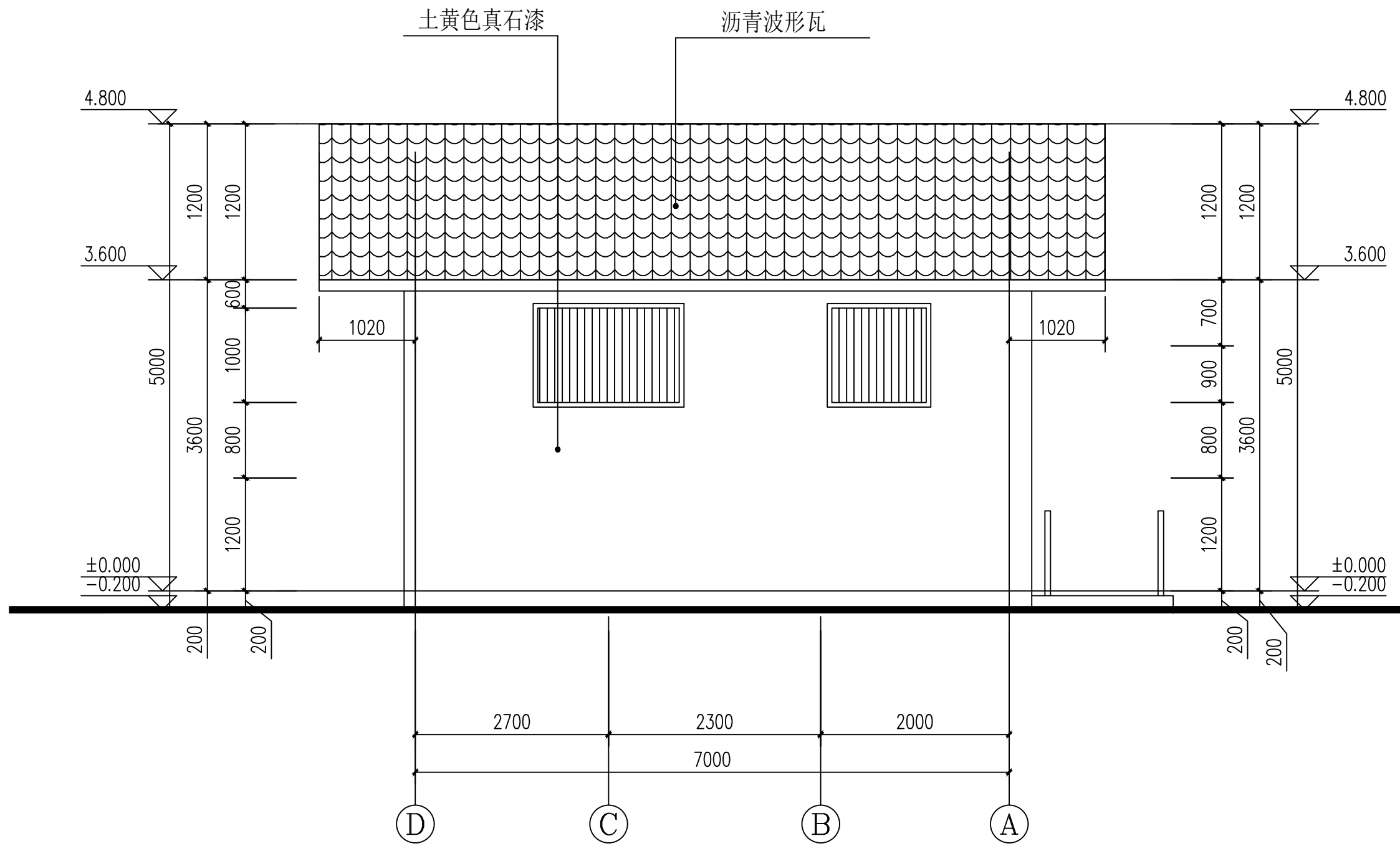
子项名称 (SUB-PROJECT):

图名: (DWG. NAME):
 ○-○立面图

工程编号: JBTF202403-02

项目负责人	杨非	杨非	
专业负责人	杨非	杨非	
设计	文洲	文洲	
校对	唐钰川	唐钰川	
审核	杨非	杨非	
审定	李永峰	李永峰	
DWG. TYPE	建筑	DWG. NO.	建方-0012
阶段	实施方案	比例	1:100
SCALE	2024.03	REMARKS	

备注栏



公厕④-①立面图 1:50

实名打印栏	签署栏
项目负责人	杨非
专业负责人	杨非
设计人	文洲

项目负责人注册章

出图专用章

审图章

专业负责人注册章

竣工章



本图须加盖本院出图印章 否则一律无效

建设单位: (CLIENT):
昆明市武都区住房和城乡建设局

工程名称: (PROJECT):
-昆明市武都区双创工作东江十七号新建公厕项目

子项名称 (SUB-PROJECT):

图名: (DWG. NAME):
◎立面图

工程编号: JBTF202403-02

项目负责人	杨非	杨非	
专业负责人	杨非	杨非	
设计	文洲	文洲	
校对	唐钰川	唐钰川	
审核	杨非	杨非	
审定	李永峰	李永峰	
DWG. TYPE	建筑	DWG. NO.	建方-0013
阶段	实施方案	比例	1:100
日期	2024.03	备注	REMARKS

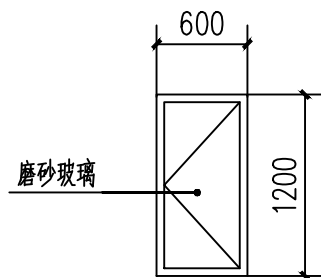
备注栏

门窗表

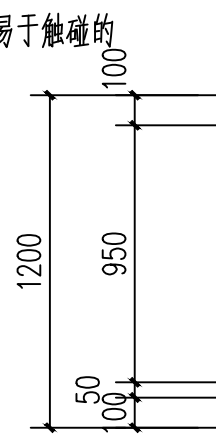
类型	设计编号	洞口尺寸(mm)	数量	图集名称	页次	选用型号	备注
普通门	M1021	1000X2100	4				成品木门
普通窗	C0612	600X1200	5				成品木门
	C0914	900X1400	1			70系列	断桥隔热铝合金中空玻璃
	CD1010	1000X1000	2				窗洞口设窗框
	CD1510	1500X1000	6				窗洞口设窗框
洞口	DK1024	1000X2400	2				门洞口

说明:

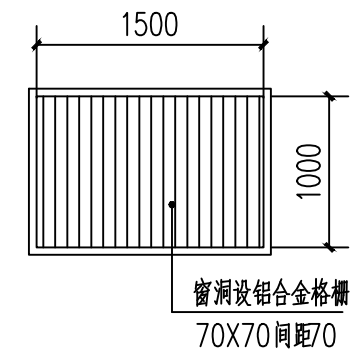
- 1、门窗立面图上所示均为外视立面图。门窗开户线表示方法：实线表示外开，虚线表示内开，实线加虚线表示双向开启，箭头表示推拉门窗，无线表示固定窗。
- 2、所有玻璃门窗、五金件、玻璃用料均要由专业的玻璃制作厂家进行设计，较大窗需加厚、加强设计，完成的设计图须由甲方、设计认可后方可按相关规定设计施工。
- 3、门窗洞口尺寸超越图集中基本门窗洞口尺寸时，用拼樘料组合，拼樘料应与主体结构直接锚固。
- 4、卫生间门距地留0-12mm的空隙。
- 5、门窗表和门窗幕墙详图尺寸均为洞口尺寸窗加工时注意应留门窗洞边缝隙，由于饰面材料不同及施工误差导致缝隙变化，由门窗生产厂家按工程设计要求调整门窗的构造尺寸。
- 6、内门窗大小、样式以室内设计图纸为准，防火门等级以本图为准，样式以室内设计为准。
- 7、推拉窗应设置防止窗扇在负风压作用下向室外脱落的限位装置。落地窗、玻璃门在人体易于触碰的部位设置防撞标志。建筑外门窗的安装必须牢固。在砌体上安装门窗严禁用射钉固定。



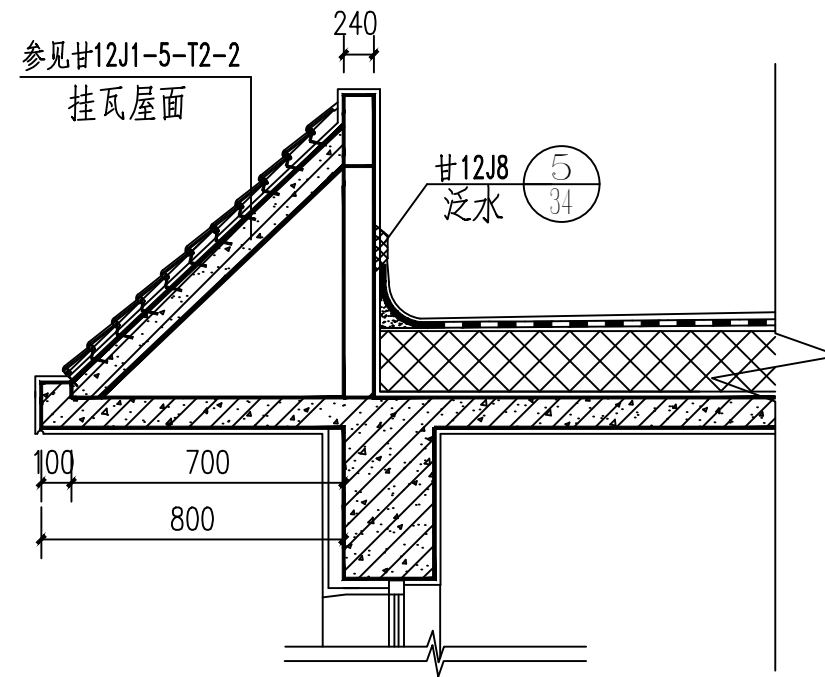
CD0612详图 1:50



CD1010详图 1:50



CD1510详图 1:50



檐口大样图 1:100

实名打印栏	签署栏		
项目负责人	杨非		
专业负责人	杨非		
设计人	文洲		
项目负责人注册章			
出图专用章			
审图章			
专业负责人注册章			
竣工章			
 中贝天丰设计有限公司 ZhongBei TianFeng Design Co., Ltd.			
本图须加盖本院出图印章 否则一律无效			
建设单位: (CLIENT):			
武汉市武都区住房和城乡建设局			
工程名称: (PROJECT):			
-武汉市武都区双创工作东江十七号路新建公厕项目			
子项名称: (SUB-PROJECT):			
公厕门窗表及详图			
工程编号: JBTF202403-02			
项目负责人	杨非	杨非	
专业负责人	杨非	杨非	
设计	文洲	文洲	
校对	唐钰川	唐钰川	
审核	杨非	杨非	
审定	李永峰	李永峰	
DWG TYPE	建筑	DWG NO.	建方-0014
阶段	实施方案	比例	1:100
SCALE	2024.03	REMARKS	
备注栏			