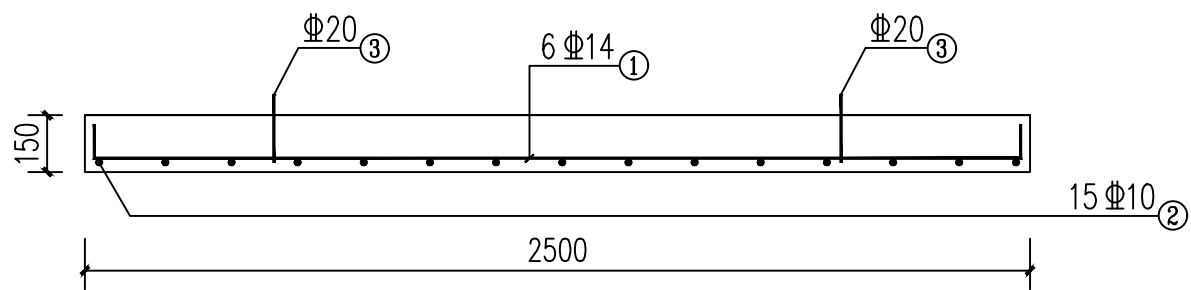
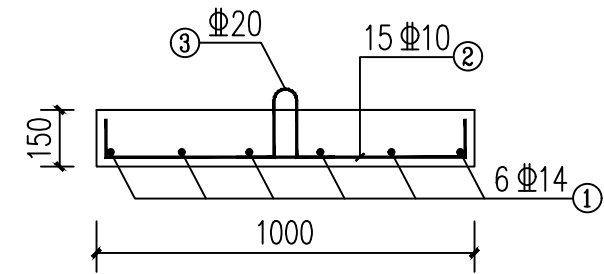


盖板配筋图 1:20
(2500X1000X150mm)



I-I 剖面配筋图 1:20



II-II 剖面配筋图 1:20

钢筋明细表 (单块板)

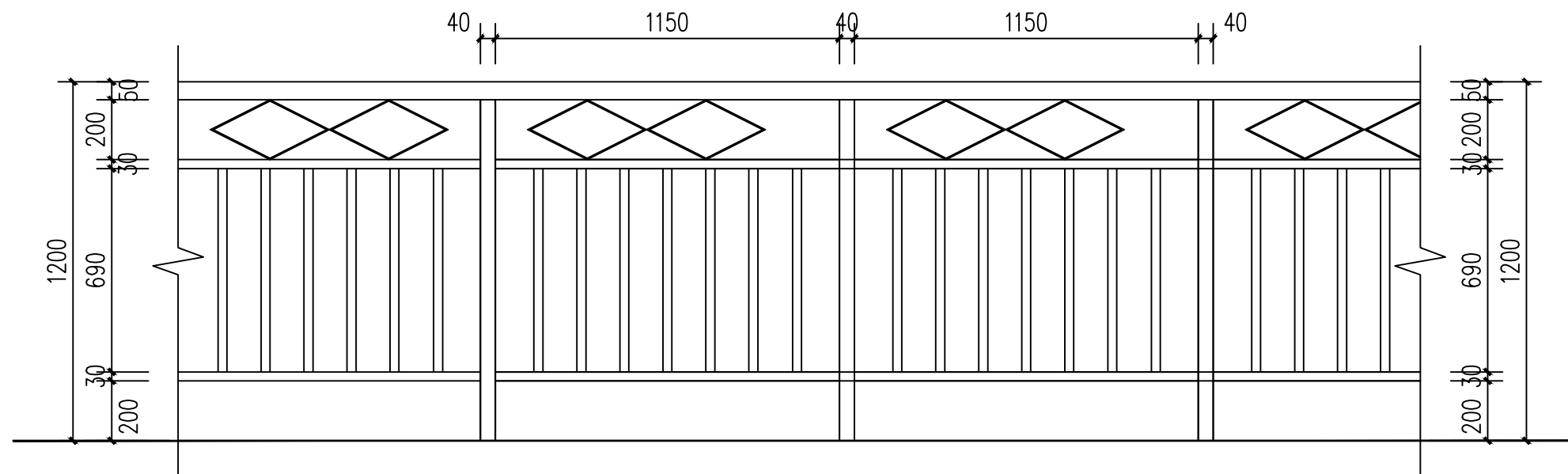
编号	规格	型式	单长 (mm)	根数	总长 (m)	单重 (kg/m)	总重 (kg)
①	Φ14		2630	6	15.78	1.209	19.08
②	Φ10		1150	15	17.25	0.617	10.64
③	Φ20		600	2	1.20	2.468	2.96
合计	C30混凝土: 0.375m ³					钢筋: 32.68kg	

说明:

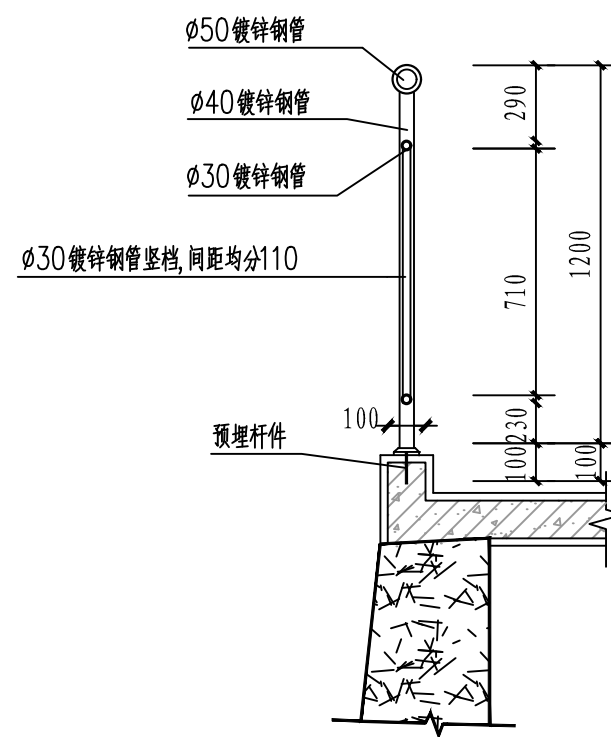
- 图中尺寸单位为mm;
- 本盖板为更换泵站盖板, 共设盖板2块;
- 钢筋保护层厚度为25mm, 图中用量为设计量, 实际用量应加3%损耗;
- 弯钩长度取10d;
- 盖板之间、盖板与墙身之间采用M10砂浆嵌缝。
- 盖板在运输安装过程中吊、支点设置必须合理, 不允许翻身, 以免造成盖板断裂。

项目负责人	何献波	设计/制图	文洲	设计阶段	实施方案	图号	04
专业负责人	何献波	审核	何献波	比例		日期	2024.03
设计人	文洲	工程名	陇南市武都区吉石坝片区污水泵站升级改造工程	项目负责人	何献波	专业负责人	何献波
		图名	吉石坝高速路桥下穿涵洞雨水泵站泵池盖板配筋图	审定	李永峰	校对	唐钰川
				审核	何献波	设计/制图	文洲

中贝天丰设计有限公司
ZhongBei TianFeng Design Co., LTD



铁艺栏杆立面图 1:20



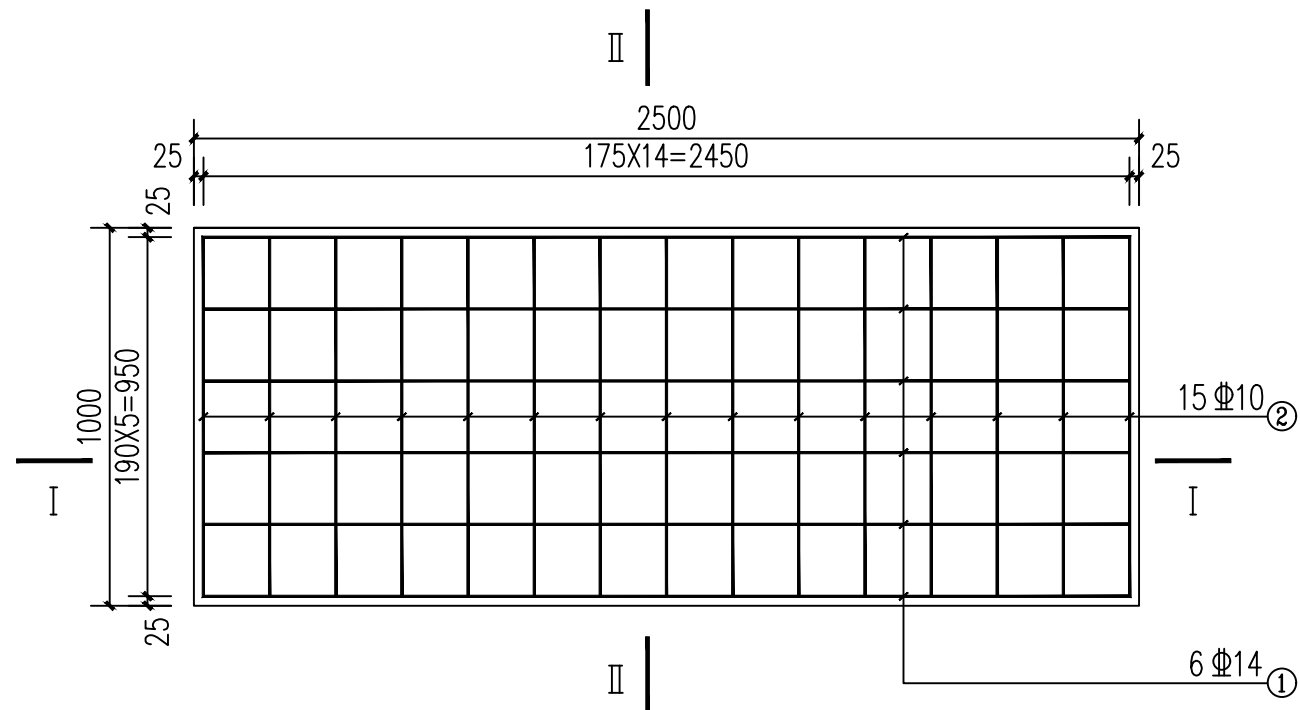
铁艺栏杆设计图 1:20

说明:

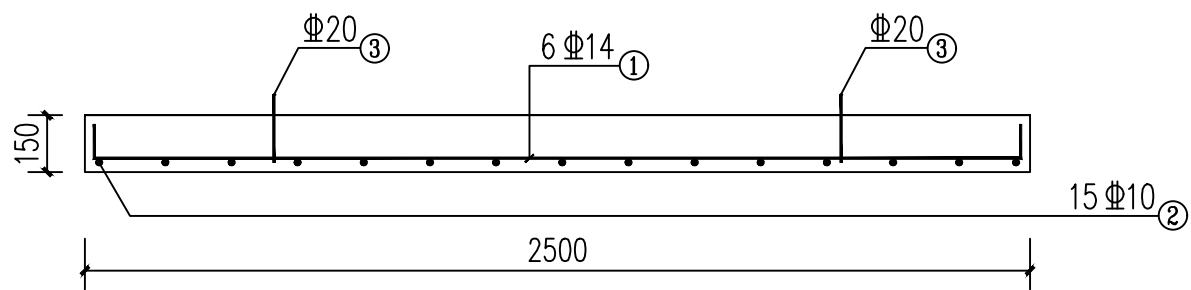
1. 做法参见室外工程图集12J003-B12;
2. 栏杆高度为1.2m;
3. 栏杆垂直杆件间净距不应大于0.11米。
4. 栏杆钢管壁厚不小于3.5mm。
4. 外漆由甲方选定,栏杆专业厂家订做。

项目负责人	何献波	设计阶段	实施方案	图号	08
专业负责人	何献波	比例		日期	2024.03
设计人	文洲	工程名	陇南市武都区吉石坝片区污水泵站升级改造		
		图名	钟楼滩高速路出口花园污水泵站铁艺栏杆设计图		
		项目负责人	何献波	专业负责人	何献波
		审定	李永峰	校对	唐钰川
		审核	何献波	设计/制图	文洲

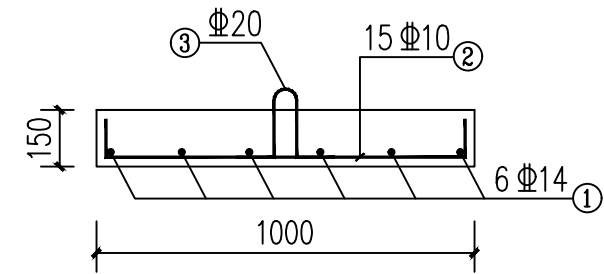
中贝天丰设计有限公司
ZhongBei TianFeng Design Co., LTD



盖板配筋图 1:20
(2500X1000X150mm)



I-I 剖面配筋图 1:20



II-II 剖面配筋图 1:20

钢筋明细表 (单块板)

编号	规格	型式	单长 (mm)	根数	总长 (m)	单重 (kg/m)	总重 (kg)
①	Φ14		2630	6	15.78	1.209	19.08
②	Φ10		1150	15	17.25	0.617	10.64
③	Φ20		600	2	1.20	2.468	2.96
合计	C30混凝土: 0.375m ³					钢筋: 32.68kg	

说明:

- 图中尺寸单位为mm;
- 本盖板为更换泵站盖板, 共设盖板2块;
- 钢筋保护层厚度为25mm, 图中用量为设计量, 实际用量应加3%损耗;
- 弯钩长度取10d;
- 盖板之间、盖板与墙身之间采用M10砂浆嵌缝。
- 盖板在运输安装过程中吊、支点设置必须合理, 不允许翻身, 以免造成盖板断裂。

项目负责人	何献波	设计阶段	实施方案	图号	09
专业负责人	何献波	比例		日期	2024.03
设计人	文洲	工程名	陇南市武都区吉石坝片区污水泵站升级改造工程		
		图名	钟楼滩高速路出口花园污水泵站泵池盖板配筋图		
		项目负责人	何献波	专业负责人	何献波
		审定	李永峰	校对	唐钰川
		审核	何献波	设计/制图	文洲

中贝天丰设计有限公司
ZhongBei TianFeng Design Co., LTD

