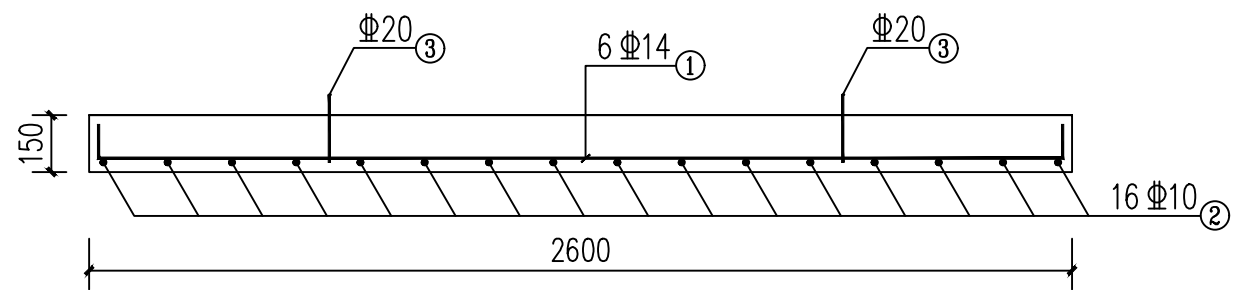
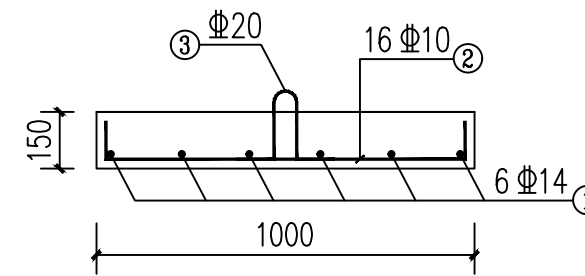


盖板配筋图 1:20
(2600X1000X150mm)



I-I 剖面配筋图 1:20



II-II 剖面配筋图 1:20

钢筋明细表 (单块板)

编号	规格	型式	单长 (mm)	根数	总长 (m)	单重 (kg/m)	总重 (kg)
①	Φ14		2730	6	16.38	1.209	19.80
②	Φ10		1150	16	18.40	0.617	11.35
③	Φ20		600	2	1.20	2.468	2.96
合计	C30混凝土: 0.39m ³					钢筋: 34.11kg	

说明:

- 图中尺寸单位为mm;
- 本盖板为更换泵站盖板, 共设盖板6块;
- 钢筋保护层厚度为25mm, 图中用量为设计量, 实际用量应加3%损耗;
- 弯钩长度取10d;
- 盖板之间、盖板与墙身之间采用M10砂浆嵌缝。
- 盖板在运输安装过程中吊、支点设置必须合理, 不允许翻身, 以免造成盖板断裂。

项目负责人	何献波	专业负责人	何献波	设计阶段	实施方案	图号	01
专业负责人	何献波	校核	唐钰川	比例		日期	2024.03
设计人	文洲	审核	何献波				

中贝天丰设计有限公司
ZhongBei TianFeng Design Co., LTD

工程名 陇南市武都区江南片区污水泵站升级改造

图名 江南赵坝高速桥下污水泵站泵池盖板配筋图

项目负责人 何献波

审定 李永峰

审核 何献波

专业负责人 何献波

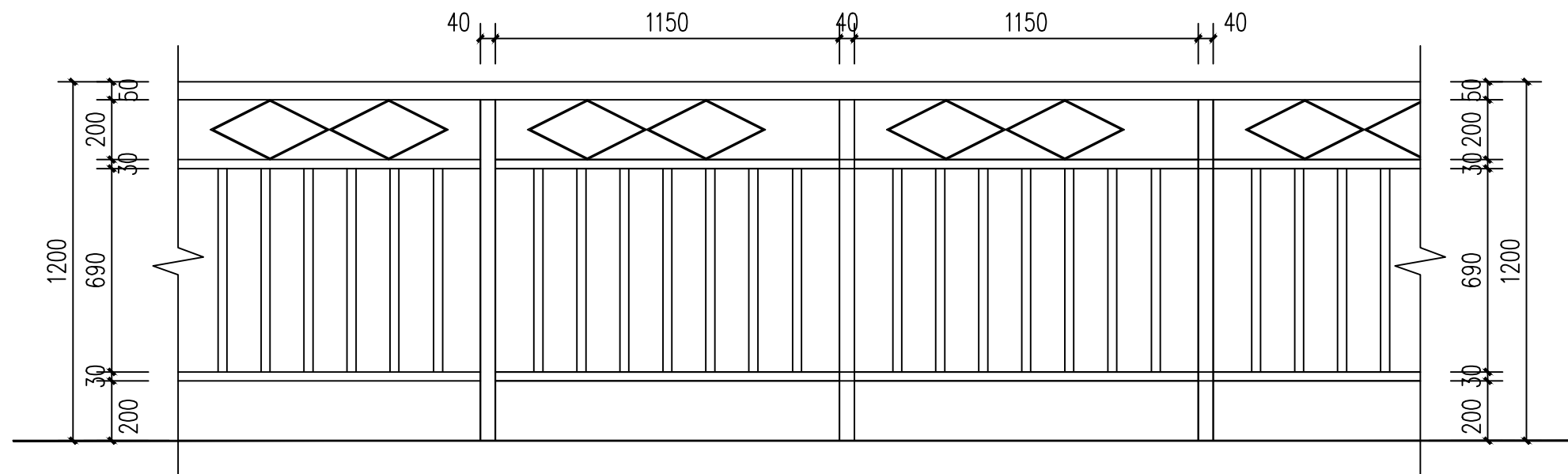
校对 唐钰川

设计/制图 文洲

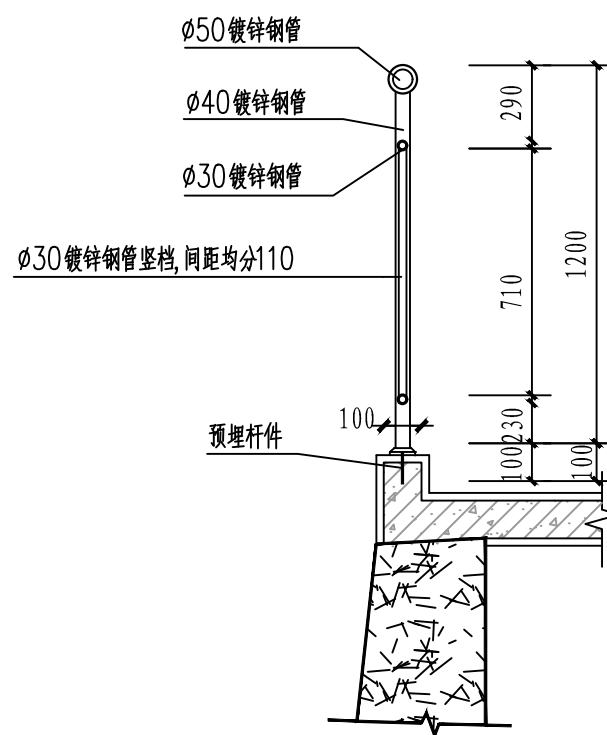
设计阶段 实施方案

图号 01

日期 2024.03



铁艺栏杆立面图 1:20



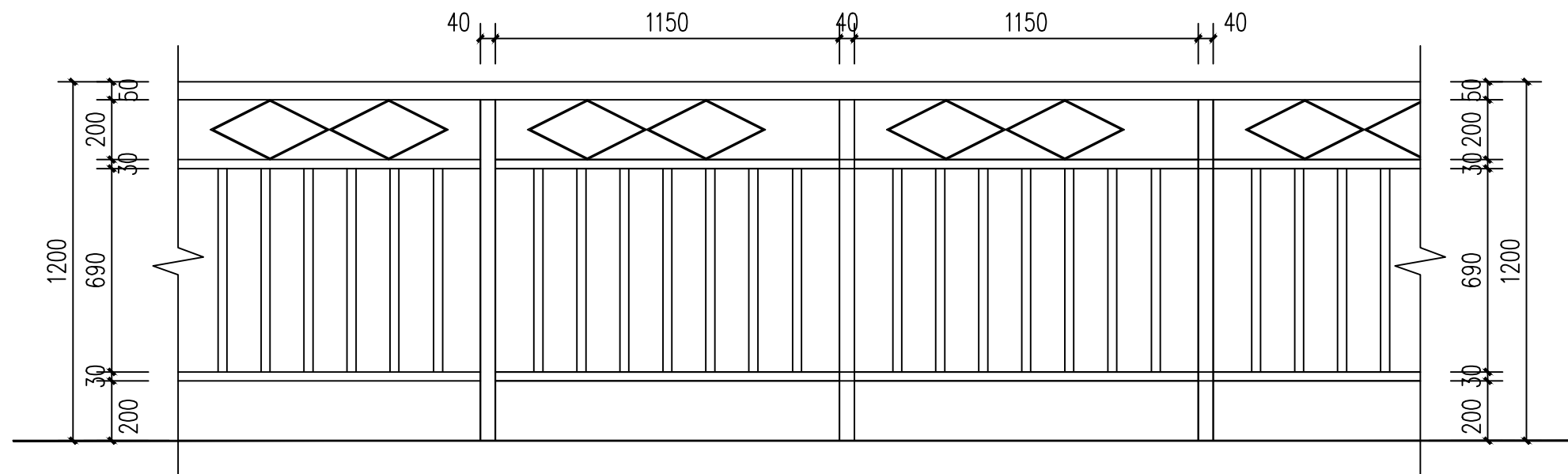
铁艺栏杆设计图 1:20

说明:

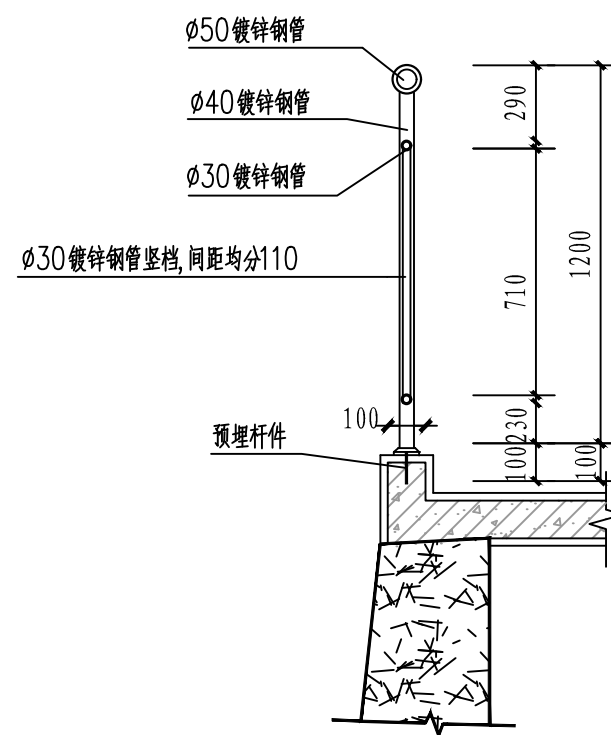
1. 做法参见室外工程图集12J003-B12;
2. 栏杆高度为1.2m;
3. 栏杆垂直杆件间净距不应大于0.11米。
4. 栏杆钢管壁厚不小于3.5mm。
4. 外漆由甲方选定,栏杆专业厂家订做。

项目负责人	何献波	设计阶段	实施方案	图号	02
专业负责人	何献波	比例		日期	2024.03
设计人	文洲	工程名	陇南市武都区江南片区污水泵站升级改造工程		
		图名	江南赵坝高速桥下污水泵站铁艺栏杆设计图		
		项目负责人	何献波	专业负责人	何献波
		审定	李永峰	校对	唐钰川
		审核	何献波	设计/制图	文洲

中贝天丰设计有限公司
ZhongBei TianFeng Design Co., LTD



铁艺栏杆立面图 1:20

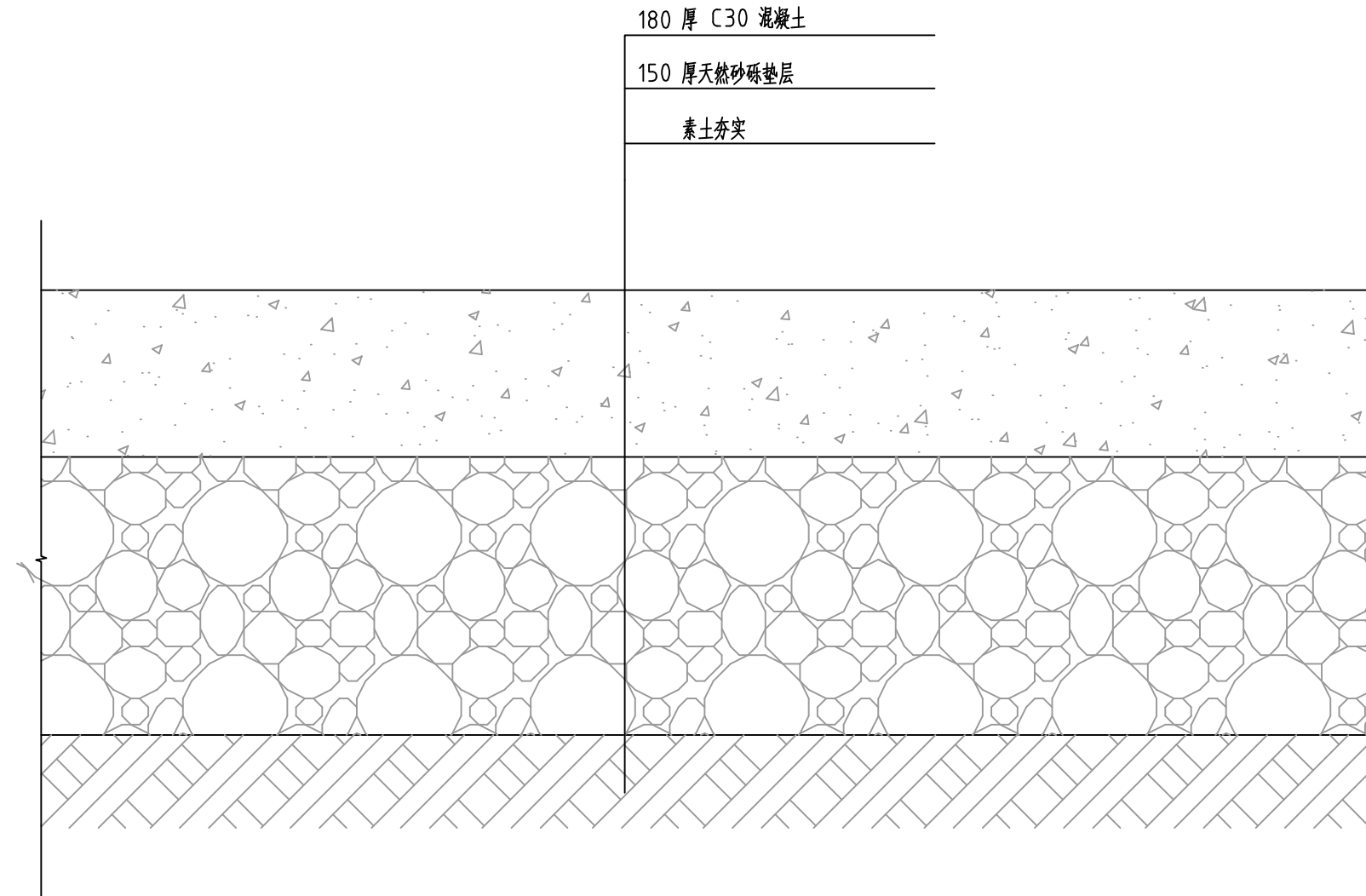


铁艺栏杆设计图 1:20

说明:

1. 做法参见室外工程图集12J003-B12;
2. 栏杆高度为1.2m;
3. 栏杆垂直杆件间净距不应大于0.11米。
4. 栏杆钢管壁厚不小于3.5mm。
4. 外漆由甲方选定,栏杆专业厂家订做。


项目负责人	何献波	实名打印栏	签署栏	 中贝天丰设计有限公司 ZhongBei TianFeng Design Co., LTD	工程名	陇南市武都区江南片区污水泵站升级改造工程	项目负责人	何献波	<i>何献波</i>	专业负责人	何献波	<i>何献波</i>	设计阶段	实施方案	图号	10
专业负责人	何献波				图名	廊桥下停车场污水泵站铁艺栏杆设计图	审定	李永峰	<i>李永峰</i>	校对	唐钰川	<i>唐钰川</i>	比例		日期	2024.03
设计人	文洲				审核	何献波	<i>何献波</i>	设计/制图	文洲	<i>文洲</i>						

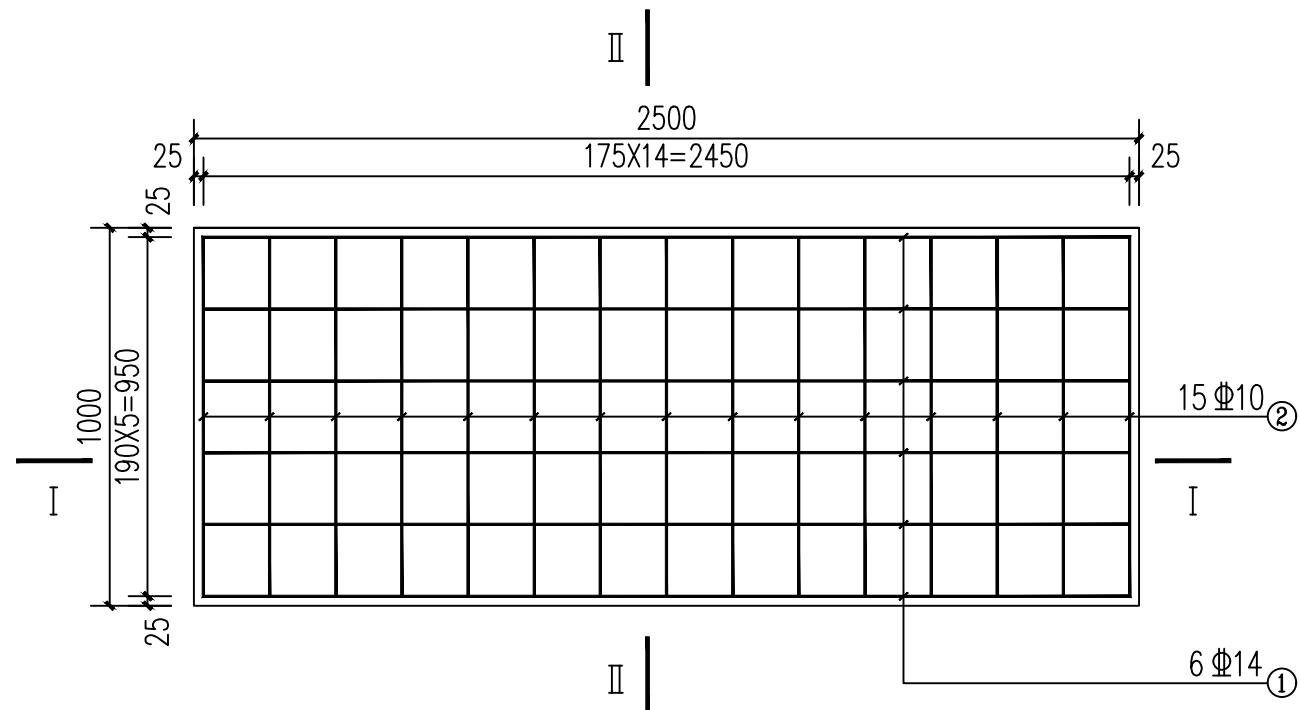


泵站周边砼硬化结构图 1:20

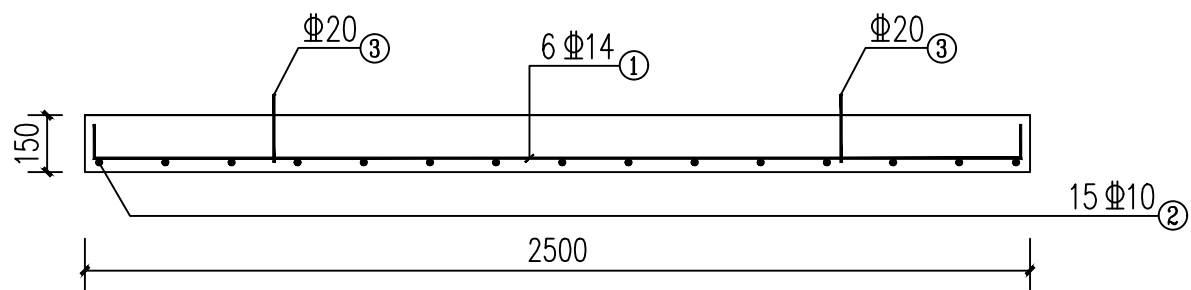
说明:

1. 坐标系: 2000, 1985 国家高程基准。
2. 图中单位除了特殊标注外均以毫米计。

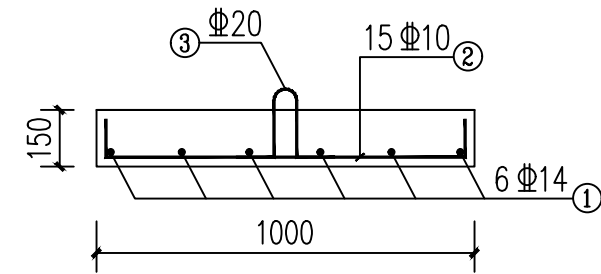
项目负责人	何献波	何献波	 中贝天丰设计有限公司 ZhongBei TianFeng Design Co., LTD	工程名	陇南市武都区江南片区污水泵站升级改造工程	项目负责人	何献波	何献波	专业负责人	何献波	何献波	设计阶段	实施方案	图号	11
专业负责人	何献波			图名	廊桥下停车场污水泵站周边砼硬化结构图	审定	李永峰	李永峰	校对	唐钰川	唐钰川	比例		日期	2024.03
设计人	文洲			审核	何献波	何献波	设计/制图	文洲	文洲	文洲	文洲				



盖板配筋图 1:20
(2500X1000X150mm)



I-I 剖面配筋图 1:20



II-II 剖面配筋图 1:20

钢筋明细表 (单块板)

编号	规格	型式	单长 (mm)	根数	总长 (m)	单重 (kg/m)	总重 (kg)
①	Φ14	— 2450 —	2630	6	15.78	1.209	19.08
②	Φ10	— 950 —	1150	15	17.25	0.617	10.64
③	Φ20	100 150 100	600	2	1.20	2.468	2.96
合计	C30混凝土: 0.375m ³					钢筋: 32.68kg	

说明:

- 1、图中尺寸单位为mm;
- 2、本盖板为更换泵站盖板, 共设盖板6块;
- 3、钢筋保护层厚度为25mm, 图中用量为设计量, 实际用量应加3%损耗;
- 4、弯钩长度取10d;
- 5、盖板之间、盖板与墙身之间采用M10砂浆嵌缝。
- 6、盖板在运输安装过程中吊、支点设置必须合理, 不允许翻身, 以免造成盖板断裂。

项目负责人	何献波	设计人	文洲	中贝天丰设计有限公司 ZhongBei TianFeng Design Co., LTD	工程名	陇南市武都区江南片区污水泵站升级改造	项目负责人	何献波	专业负责人	何献波	设计阶段	实施方案	图号	12
专业负责人	何献波	设计人	文洲		图名	廊桥下停车场污水泵站泵池盖板配筋图	审定	李永峰	校对	唐钰川	比例		日期	2024.03
设计人	文洲	设计人	文洲		审核	何献波	设计/制图	文洲						