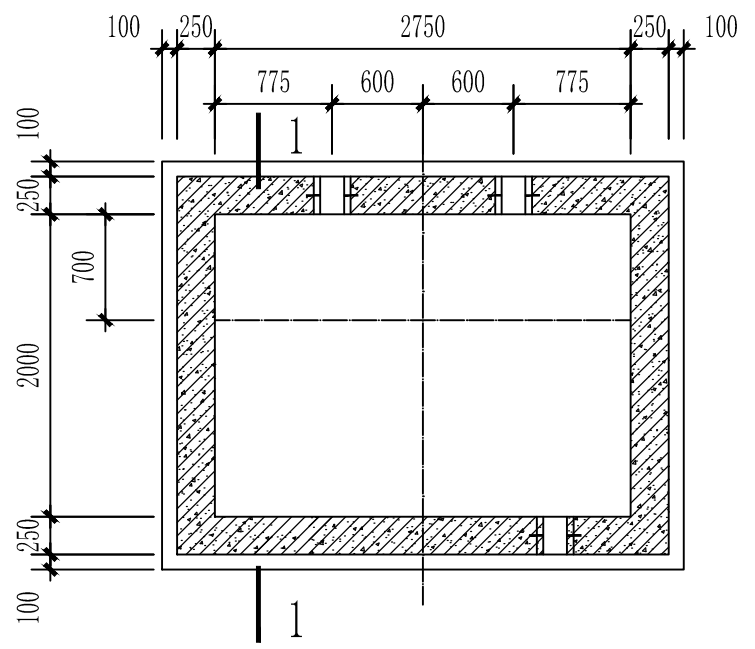
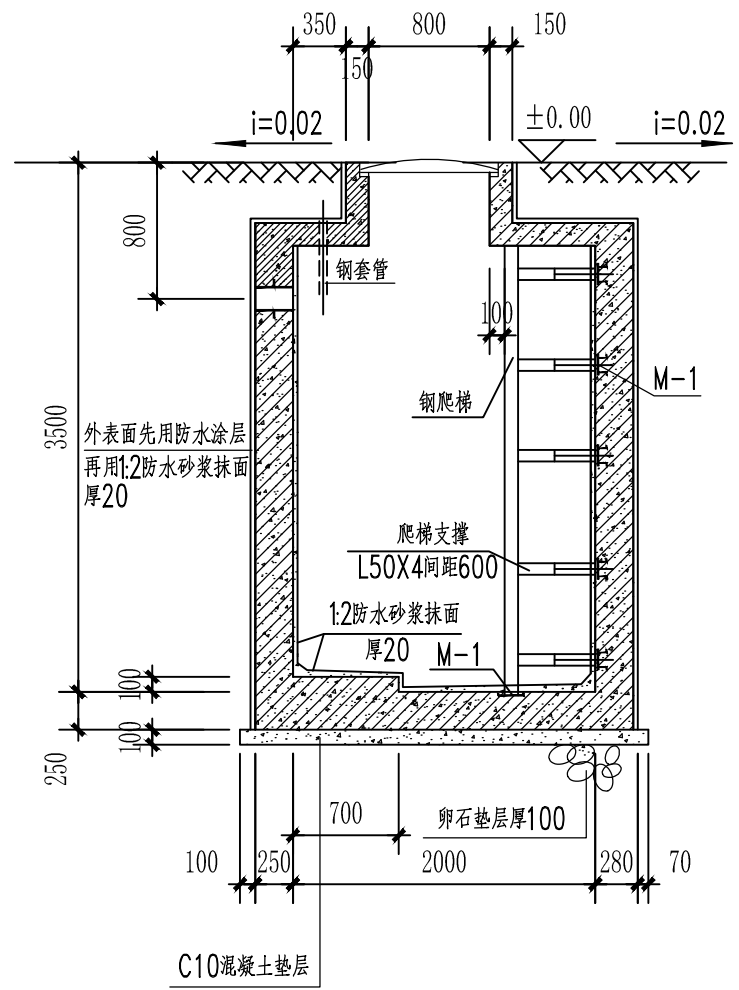


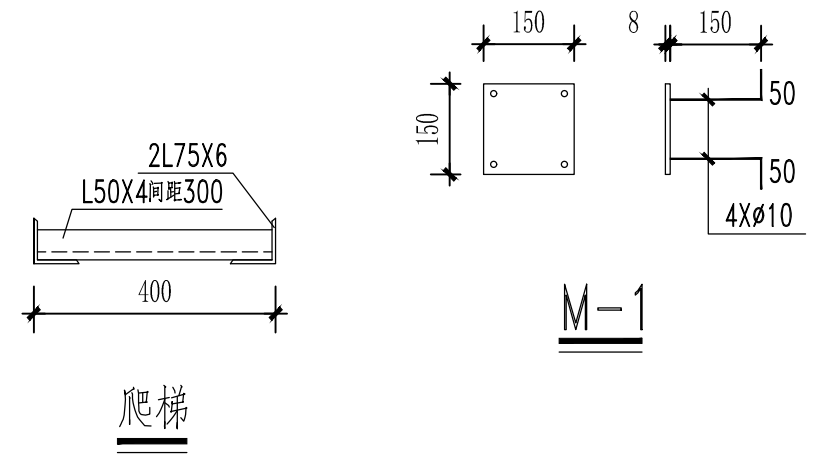
顶板留孔图



平面图



1-1剖面



爬梯

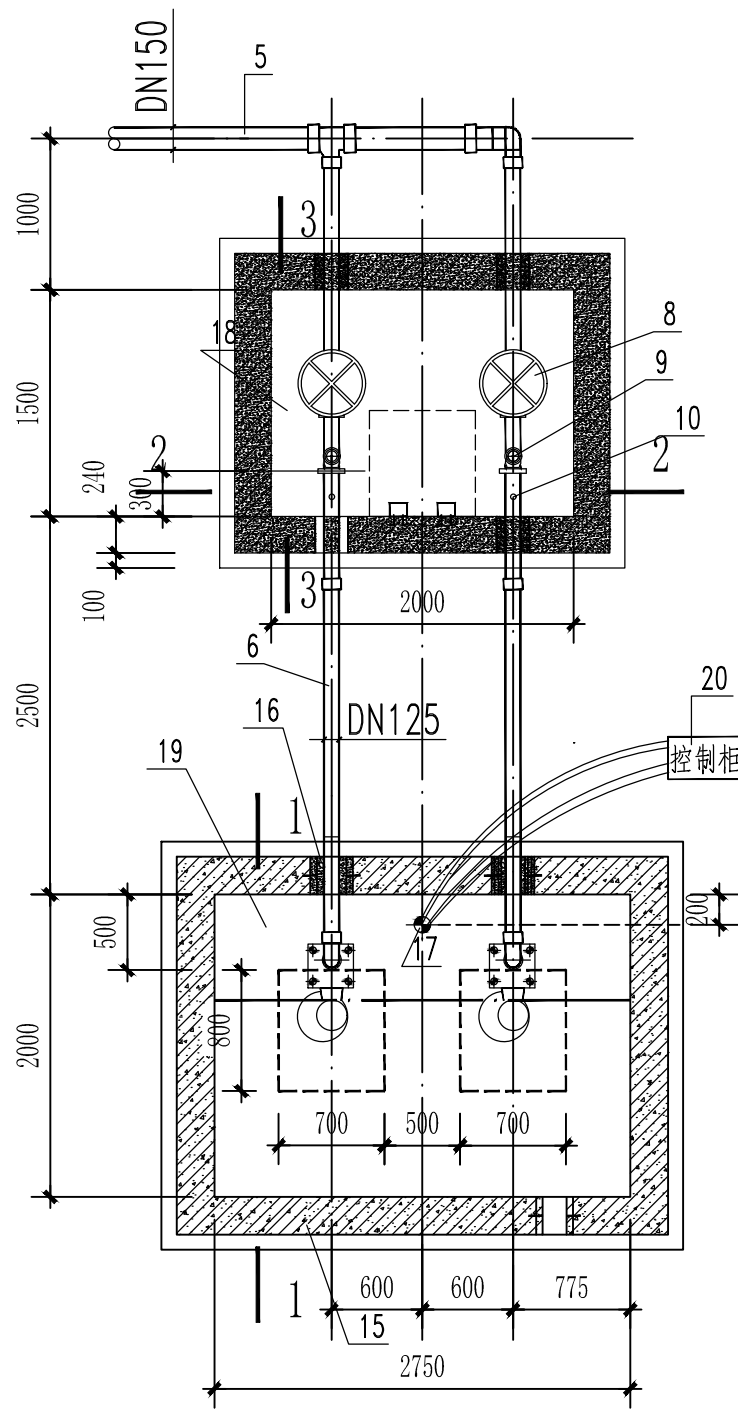
### 污水池大样图1:50

说明:

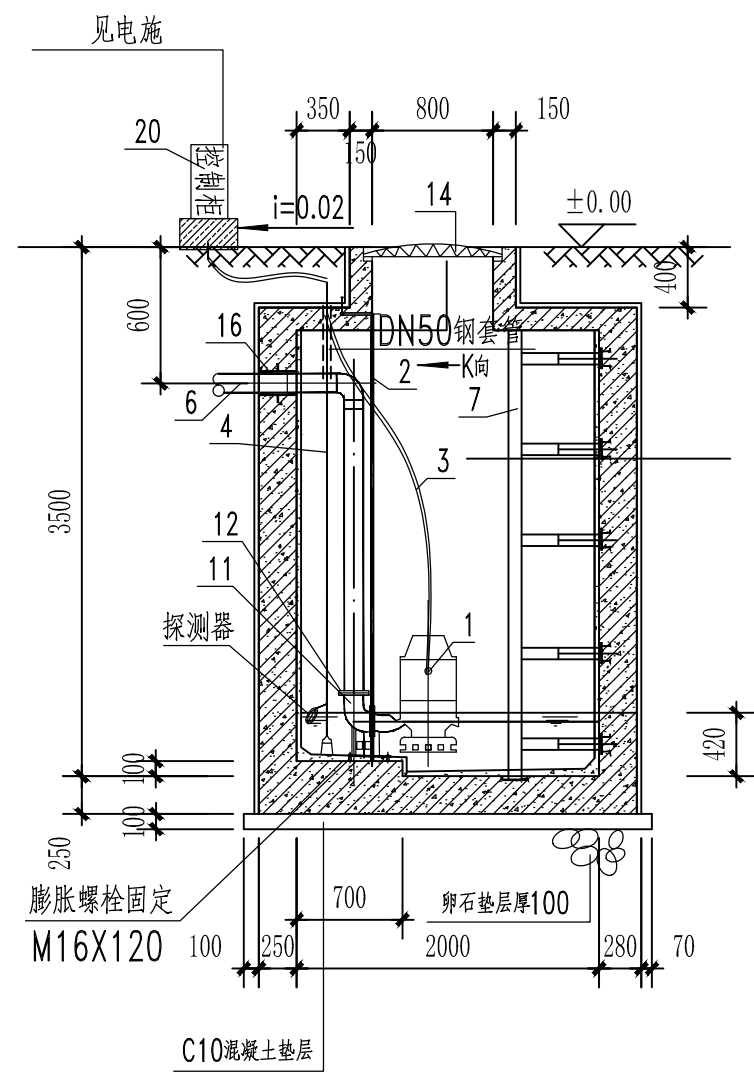
- 1, 污水池应座落在未经过扰动的原土层上, 遇回填土或淤泥层时应清楚干净
- 2, 污水池施工完毕后, 其周围应及时回填, 分层夯实
- 3, 爬梯及连接钢构件焊缝高度6毫米, 满焊. 制作完成后采用喷塑防腐
- 4, 污水池配筋详图参见图集01S305-49页

项目负责人	何献波	设计阶段	实施方案	图号	01
专业负责人	何献波	比例		日期	2024. 03
设计人	文洲				
工程名	陇南市武都区东江片区污水泵站升级改造工程	项目负责人	何献波		
图名	7号路污水泵站污水池大样图	审定	李永峰		
		审核	何献波		

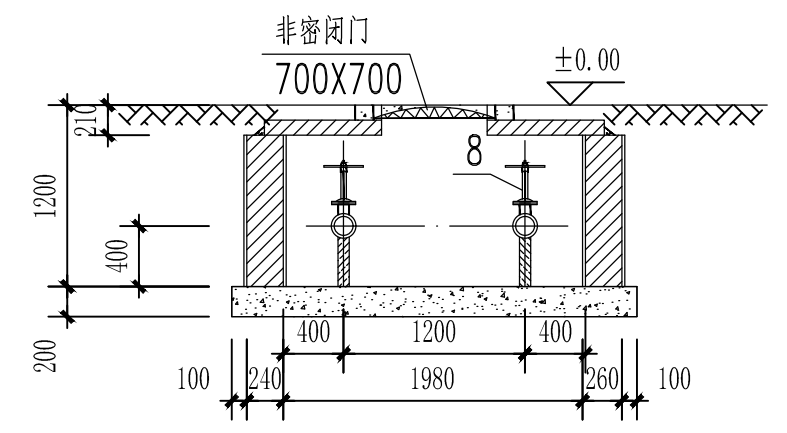




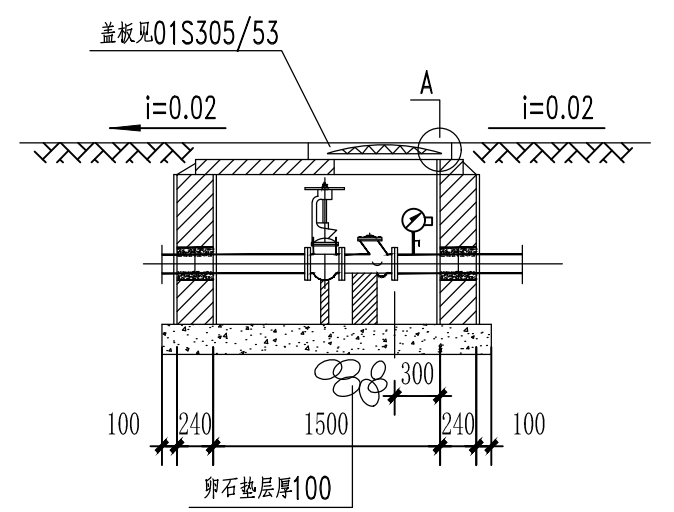
平面布置图



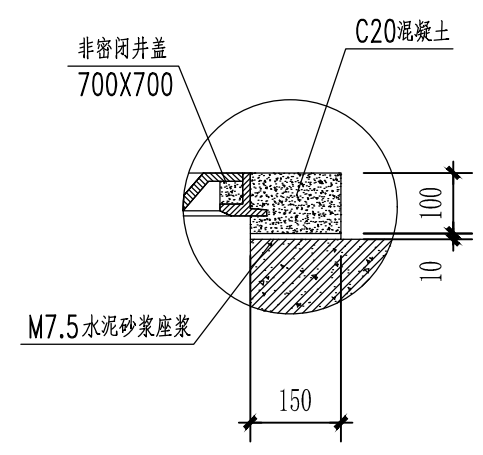
1-1剖面



2-2剖面



3-3剖面



节点A

说明:

- 1, 潜污泵采用液位自动控制, 水位到达报警水位, 备用泵自动投入使用.
- 2, 控制柜就近布置在泵房室内.
- 3, 防水套管制作参见国标02S404.
- 4, 阀门井采用砖砌体, 采用MU10机制砖, M7.5 水泥砂浆砌筑.
- 5, 支墩必须托住阀体 四周用M7.5水泥砂浆抹八字填实.

## 泵安装大样图, 阀门井大样图 1:50

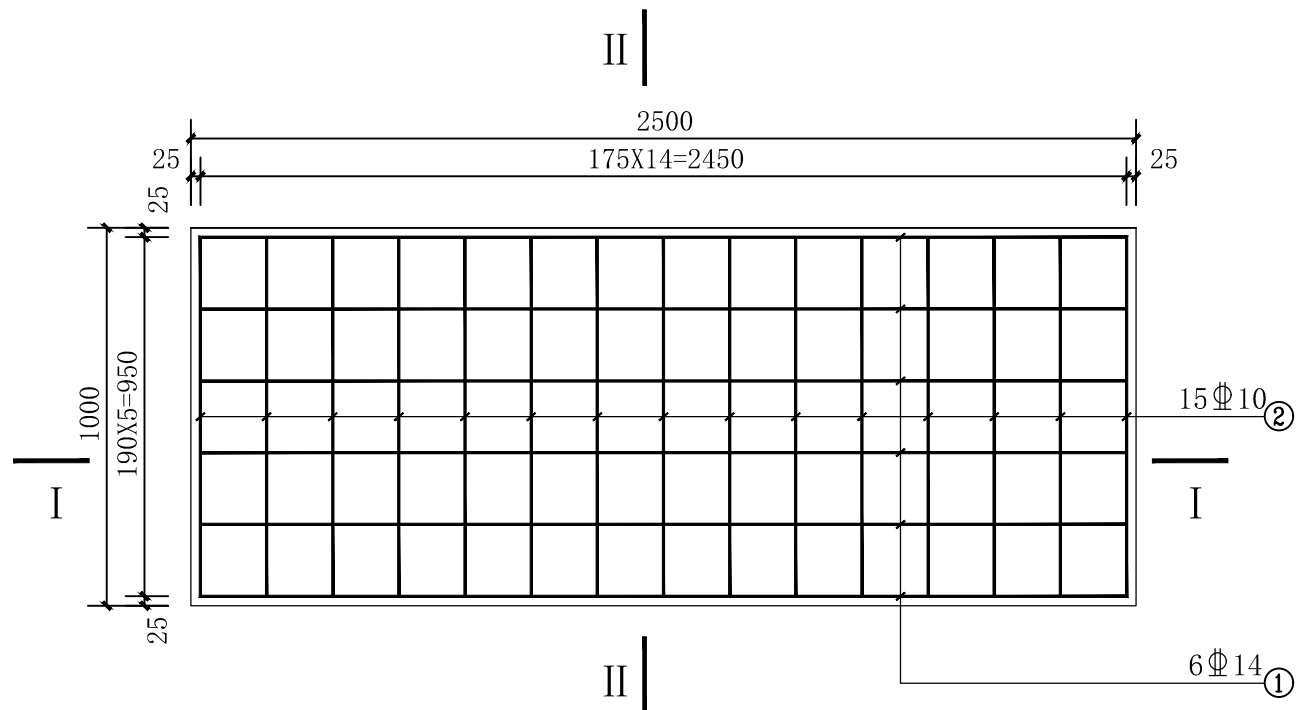
项目负责人	何献波	设计/制图	文洲	设计阶段	实施方案	图号	02
专业负责人	何献波	审核	何献波	比例		日期	2024.03
设计人	文洲	审定	李永峰				

中贝天丰设计有限公司  
ZhongBei TianFeng Design Co., LTD

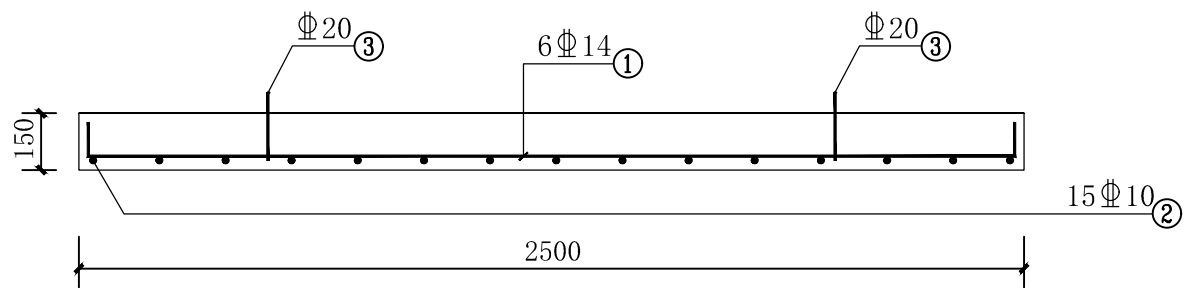
工程名 陇南市武都区东江片区污水泵站升级改造工程  
图名 7号路污水泵站泵安装大样图、阀门井大样图

项目负责人 何献波  
专业负责人 何献波  
审定 李永峰  
审核 何献波  
设计/制图 文洲

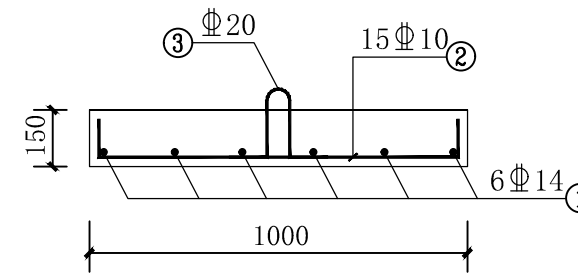




盖板配筋图 1:20  
(2500X1000X150mm)



I-I 剖面配筋图 1:20



II-II 剖面配筋图 1:20

钢筋明细表 (单块板)

编号	规格	型式	单长 (mm)	根数	总长 (m)	单重 (kg/m)	总重 (kg)
①	Φ14	— 2450 —	2630	6	15.78	1.209	19.08
②	Φ10	— 950 —	1150	15	17.25	0.617	10.64
③	Φ20	U 100	600	2	1.20	2.468	2.96
合计	C30混凝土: 0.375m <sup>3</sup>				钢筋: 32.68kg		

说明:

- 图中尺寸单位为mm;
- 本盖板为更换泵站盖板, 共设盖板6块;
- 钢筋保护层厚度为25mm, 图中用量为设计量, 实际用量应加3%损耗;
- 弯钩长度取10d;
- 盖板之间、盖板与墙身之间采用M10砂浆嵌缝。
- 盖板在运输安装过程中吊、支点设置必须合理, 不允许翻身, 以免造成盖板断裂。

项目负责人	何献波	专业负责人	何献波	设计阶段	实施方案	图号	04
专业负责人	何献波	校核	唐钰川	比例		日期	2024.03
设计人	文洲	设计/制图	文洲				

中贝天丰设计有限公司  
ZhongBei TianFeng Design Co., LTD

工程名 陇南市武都区东江片区污水泵站升级改造

图名 汉王高速桥下穿涵洞雨水泵站泵池盖板配筋图

项目负责人 何献波

审定 李永峰

审核 何献波

何献波

李永峰

何献波

专业负责人

校核

设计/制图

何献波

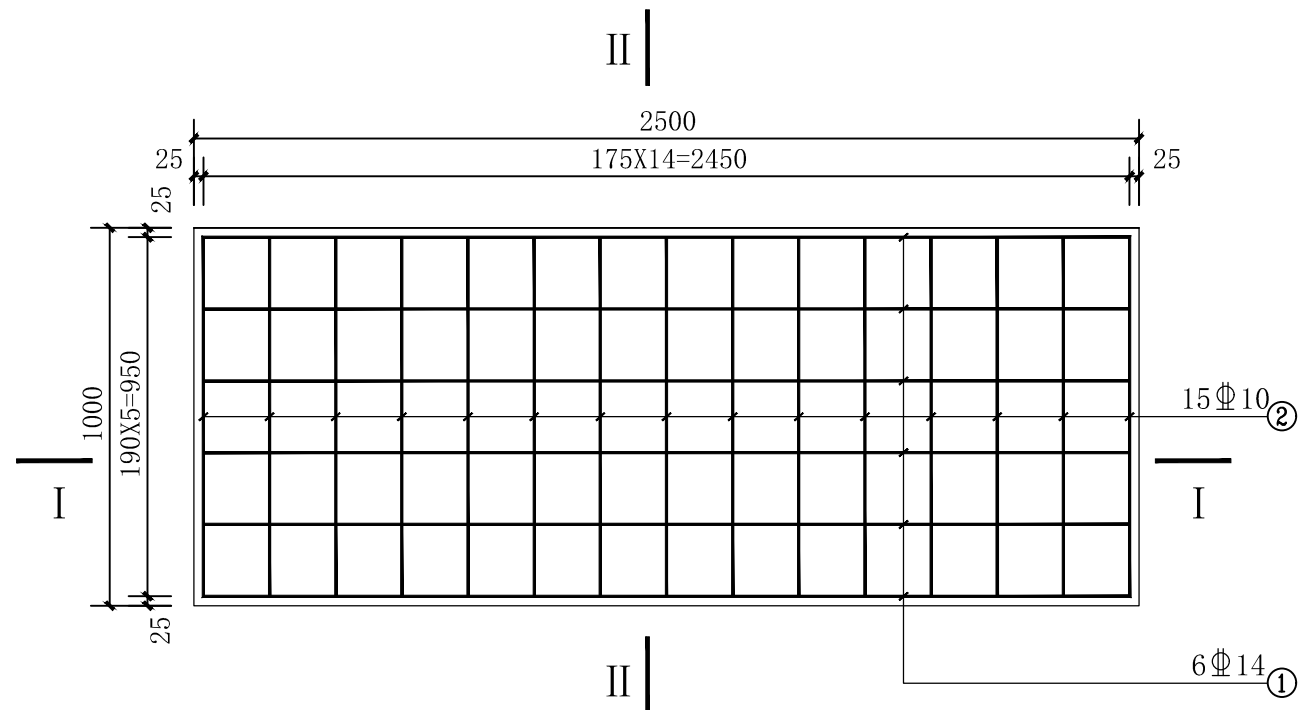
唐钰川

文洲

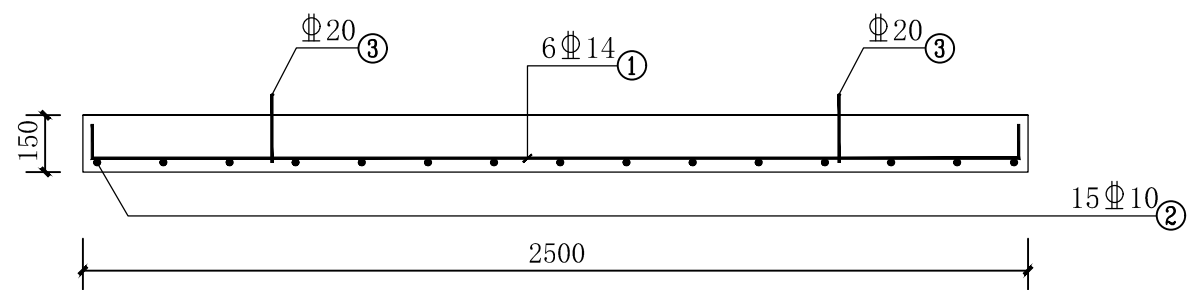
何献波

唐钰川

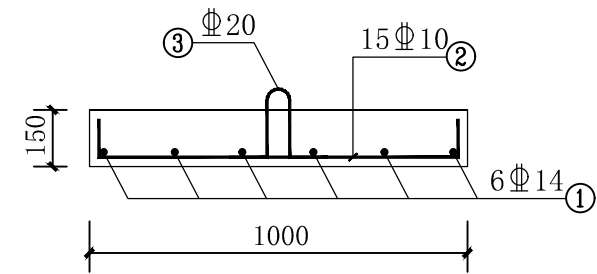
文洲



盖板配筋图 1:20  
(2500X1000X150mm)



I-I 剖面配筋图 1:20



II-II 剖面配筋图 1:20

钢筋明细表 (单块板)

编号	规格	型式	单长 (mm)	根数	总长 (m)	单重 (kg/m)	总重 (kg)
①	Φ14		2630	6	15.78	1.209	19.08
②	Φ10		1150	15	17.25	0.617	10.64
③	Φ20		600	2	1.20	2.468	2.96
合计	C30混凝土: 0.375m <sup>3</sup>					钢筋: 32.68kg	

说明:

- 图中尺寸单位为mm;
- 本盖板为更换泵站盖板, 共设盖板6块;
- 钢筋保护层厚度为25mm, 图中用量为设计量, 实际用量应加3%损耗;
- 弯钩长度取10d;
- 盖板之间、盖板与墙身之间采用M10砂浆嵌缝。
- 盖板在运输安装过程中吊、支点设置必须合理, 不允许翻身, 以免造成盖板断裂。

项目负责人	何献波	专业负责人	何献波	设计阶段	实施方案	图号	05
专业负责人	何献波	校核	唐钰川	比例		日期	2024.03
设计人	文洲	设计/制图	文洲				

中贝天丰设计有限公司  
ZhongBei TianFeng Design Co., LTD

工程名 陇南市武都区东江片区污水泵站升级改造工程

图名 眼科医院桥下污水泵站泵池盖板配筋图

项目负责人 何献波

审定 李永峰

审核 何献波

何献波

李永峰

何献波

专业负责人

校核

设计/制图

何献波

唐钰川

文洲

何献波

唐钰川

文洲